

## VETRATE PANORAMICHE

Scorrevoli verticali, impacchettabili  
a libro, fisse e scorrevoli orizzontali.



Le vetrate aumentano il comfort e l'utilizzo di balconi, terrazzi, porticati e spazi esterni a servizio di abitazioni o locali pubblici e sono una ricerca continua di soluzioni innovative per l'outdoor.

Grazie alla continua ricerca e il costante rinnovamento tecnologico possiamo proporre una ampia gamma di vetrate panoramiche (scorrevoli, impacchettabili a libro o fisse) tutte realizzate con progettazione su misura.

La casa è il nostro luogo ideale, in cui ci sentiamo a nostro agio, in cui viviamo i nostri momenti più belli e più veri.

**Idea Outdoor** propone vetrate scorrevoli, impacchettabili o fisse realizzate per rendere più confortevoli e funzionali i vostri spazi esterni creando un nuovo legame con la natura, da vivere in armonia e benessere.

## Vetrature scorrevoli verticali

Le vetrate scorrevoli verticali permettono lo scorrimento dei vetri in parallelo su binari a più vie e l'impacchettamento degli stessi su unico vetro, sia a destra che a sinistra o anche al centro.

A differenza delle vetrate con impacchettamento a libro, le scorrevoli scaricano il peso a pavimento e sono pertanto ideali per chiusure i laterali e proteggere dalle intemperie strutture leggere quali pergole, bioclimatiche, pergolati o gazebo.



### Modelli disponibili

#### **Solco Eco Vetrata (VePa) panoramica minimal, scorrevole con guarnizioni in pvc.**

Caratteristiche principali:

Guide inferiori con 3/4/5/6 binari di scorrimento

Tappo di trascinamento personalizzato VePa

Maniglia con sistema a molla su anta laterale

Vetro stratificato 55.1 o temperato da 10 mm

Apertura centrale solo sul vetro temperato con serratura

Carrelli inferiori a due ruote, portata massima 60 kg

Disponibili con vetri:

**Solco ECO S** con vetro stratificato da 55,1 mm

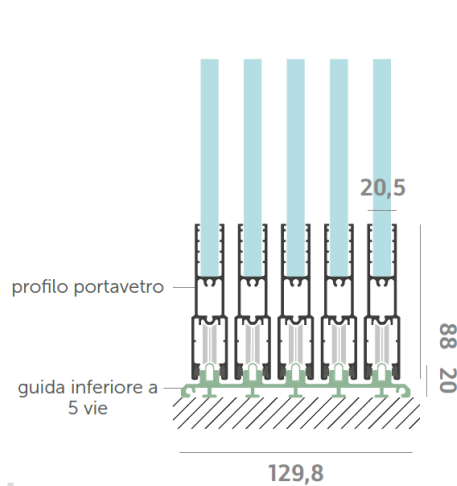
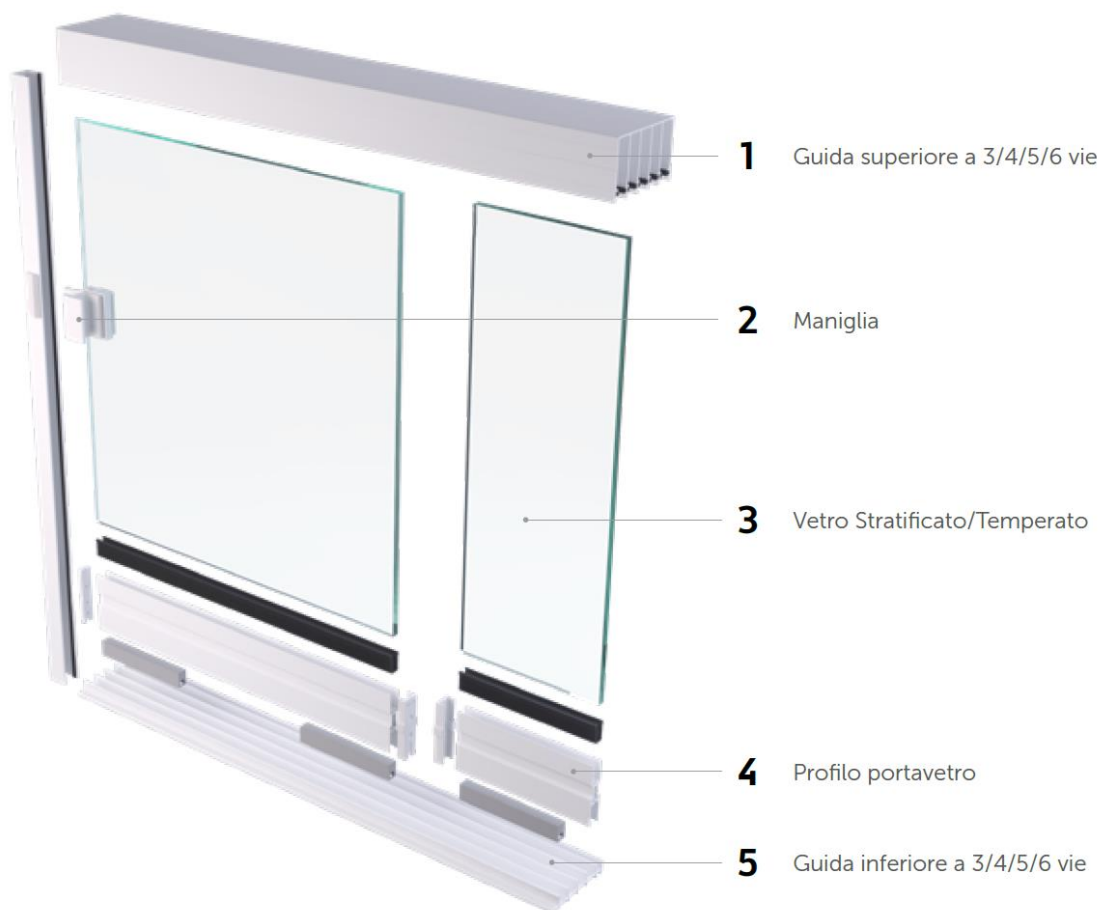
Altezza massima consigliata 2500

Larghezza min. 500 max consigliata 700

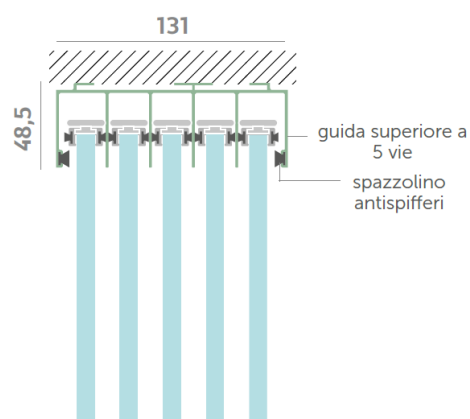
## Solco ECO T con vetro temperato da 10 mm

Altezza massima consigliata 2700

Larghezza min. 500 max consigliata 850



interno



esterno



**Solco Pro pvc (VePa) professionale con guarnizioni in pvc.**

Vetrare (VePa) scorrevoli con guide calpestabili da 20 mm che non creano barriera architettonica.

Scarico del peso inferiore, ideali per proteggere dalle intemperie sia strutture per attività commerciali che pergole in PVC, bioclimatiche, pergolati, gazebo.

Caratteristiche principali:

Guide calpestabili a 3 e 5 vie e protette da capsule in acciaio inox

Carrelli superiori con doppio cuscinetto

Carrelli inferiori con doppia ruota regolabile in pressofuso, peso sopportato 200kg/anta

Barra maniglia a tutta altezza

Maniglie sui profili laterali con o senza chiave

Guarnizioni in PVC

Disponibili con vetri:

**Solco pro pvc S** con vetro stratificato da 55,1 mm

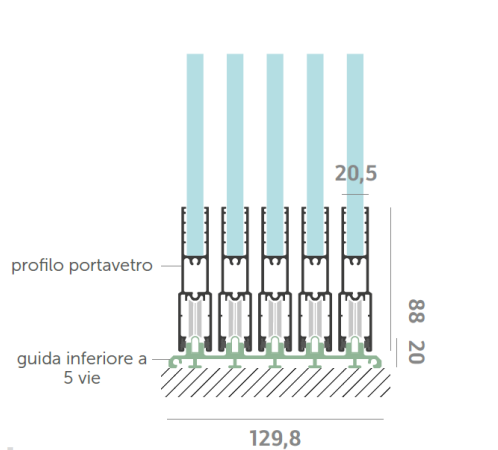
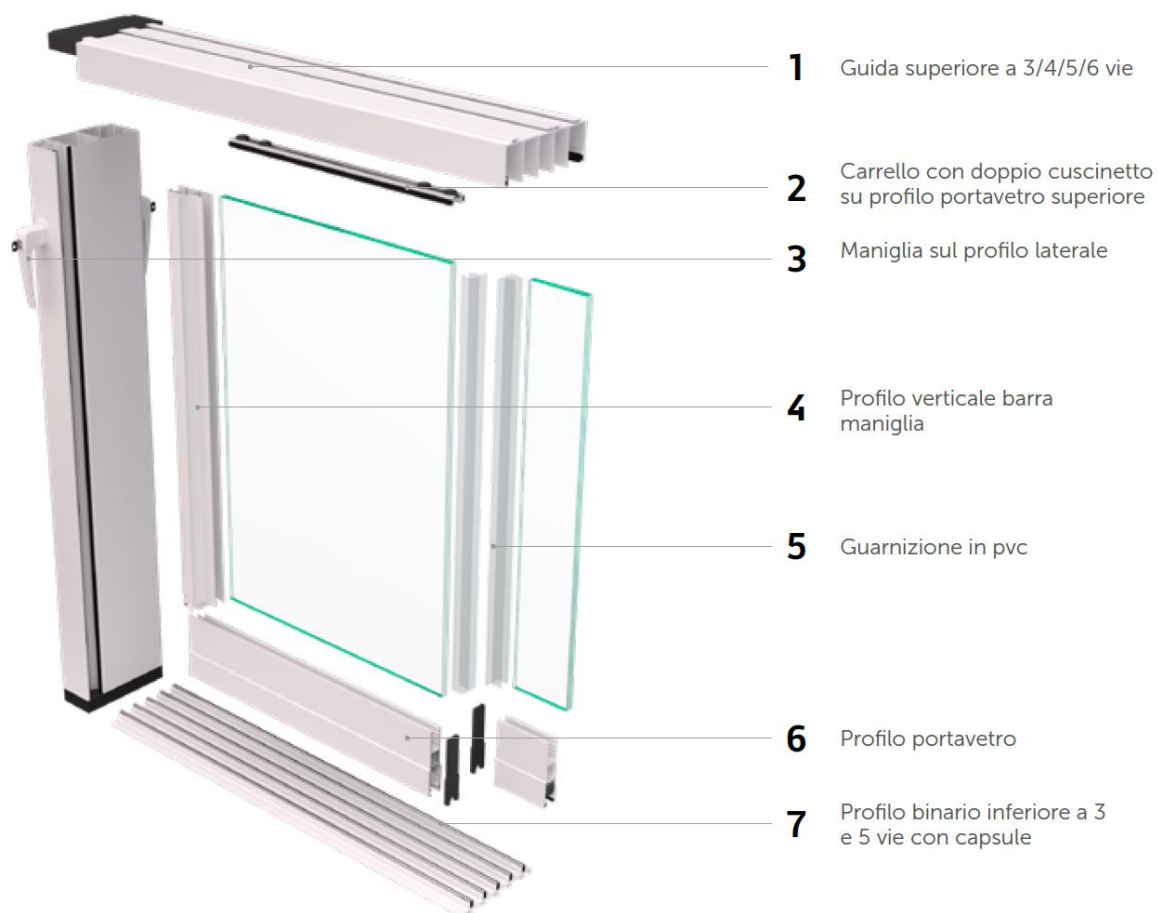
Altezza massima consigliata 2600

Larghezza min. 650 max consigliata 1.000

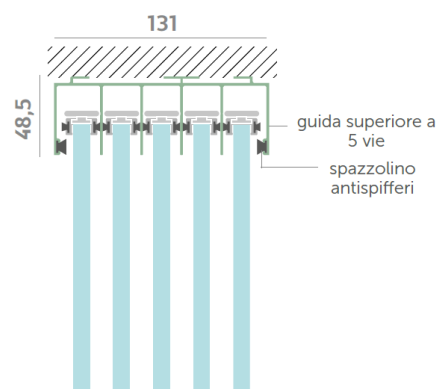
**Solco pro pvc T** con vetro temperato da 10 mm

Altezza massima consigliata 2800

Larghezza min. 650 max consigliata 1.000



interno



esterno



### **Solco Pro alluminio (VePa) professionale con guarnizioni in alluminio**

Vetrata scorrevole progettata per grandi altezze, con ante a 3 o 5 vie.

VePa (escluso i condomini)

Caratteristiche principali:

Carrelli superiori con doppio cuscinetto

Carrelli inferiori con doppia ruota regolabile in pressofuso (peso sopportato 200kg/anta)

Chiusure laterali con serrature (con o senza chiave)

Binari protetti da capsule in acciaio inox, contro l'usura del tempo

Barra maniglia a tutta altezza

Guarnizioni ermetiche in alluminio con spazzolini anti-polvere

Vantaggio delle guarnizioni in alluminio:

Vetri agganciati l'uno all'altro, per impedire infiltrazioni d'aria, di vento o di pioggia

Limitazione nella dispersione termica, con incremento di risparmio energetico

Non si ingialliscono, non si cristallizzano né si degradano, facilitando la manutenzione

Disponibili con vetri:

**Solco pro alluminio S con vetro stratificato da 55,1 mm**

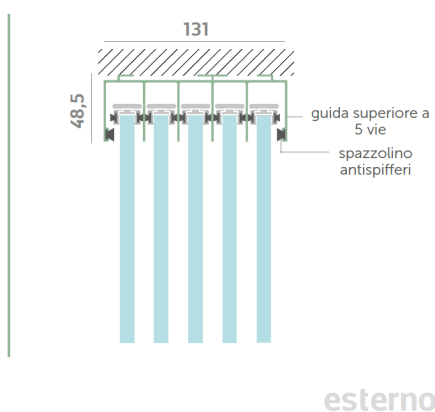
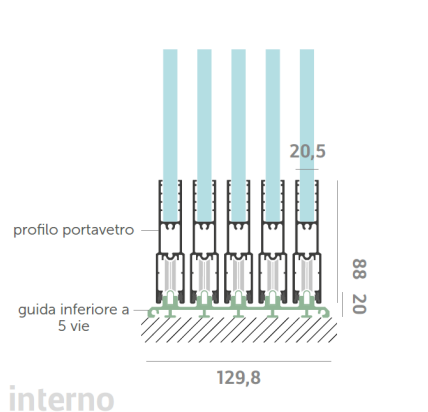
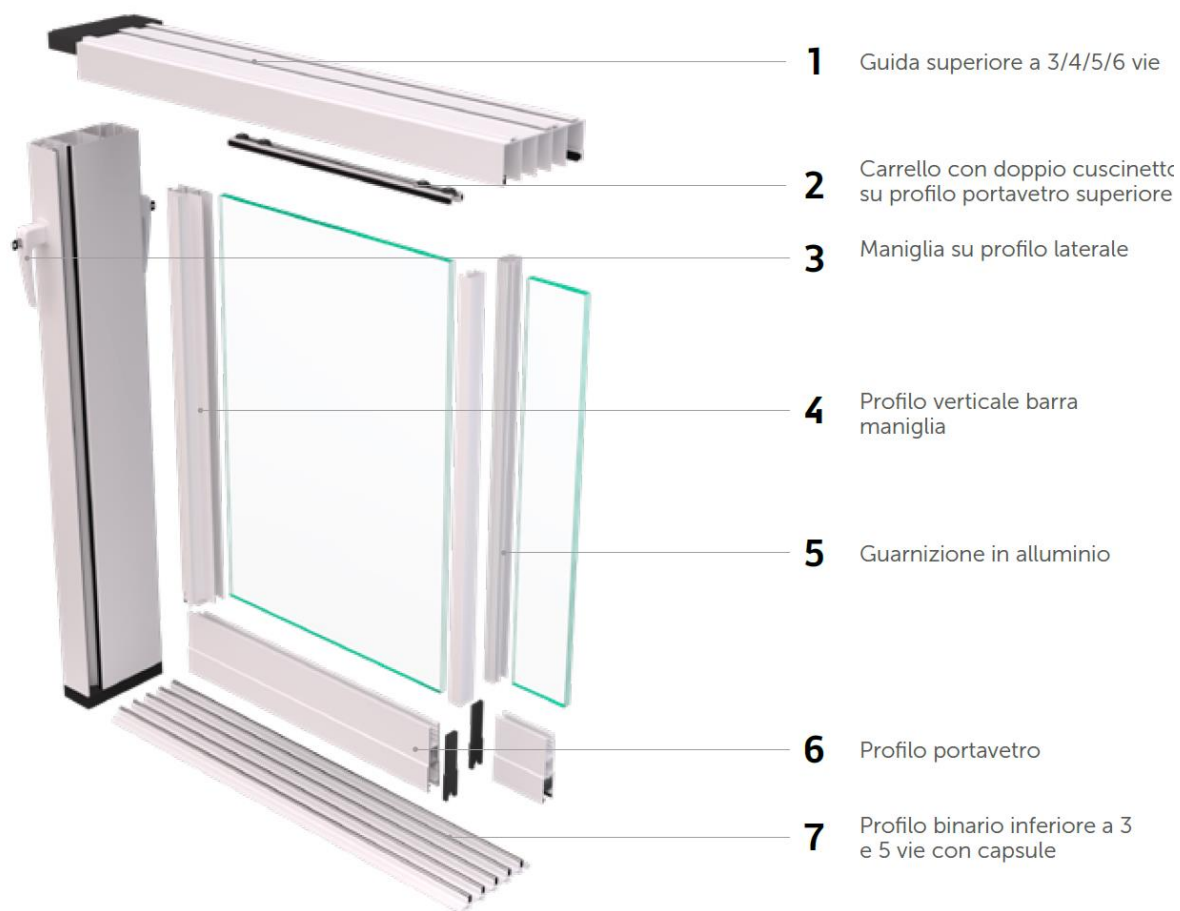
Altezza massima consigliata 2800

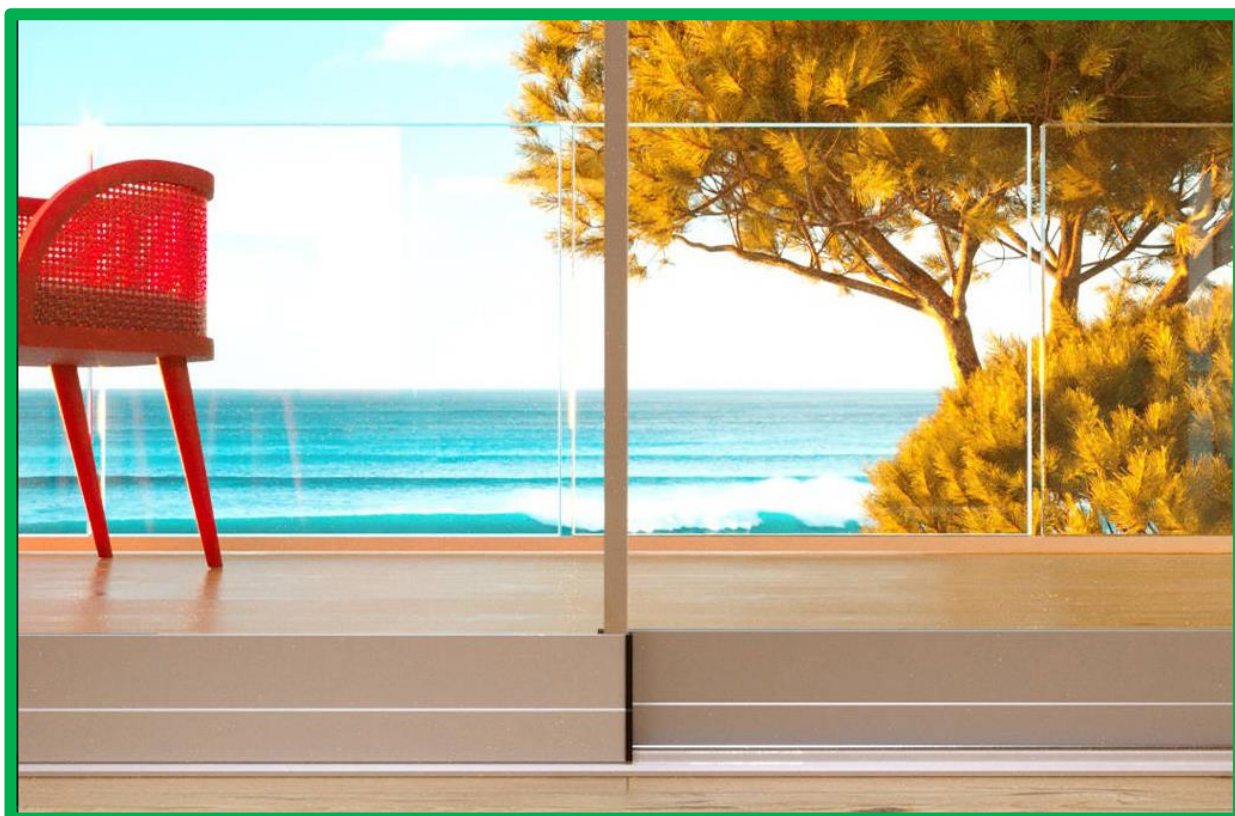
Larghezza min. 850 max consigliata 1.300

**Solco pro pvc T con vetro temperato da 10 mm**

Altezza massima consigliata 3.000

Larghezza min. 850 max consigliata 1.300





### **Solco cam professionale con vetro camera e profili in alluminio**

Caratterizzate da vetri che scorrono in parallelo e si impacchettano su ambo i lati, senza invadere gli spazi interni.

Il vetro camera consente di raggiungere altezze elevate e di chiudere spazi notevoli.

Caratteristiche principali:

Carrelli superiori e inferiori, con ruote su cuscinetti in acciaio inox che rendono queste vetrate leggere da aprire e chiudere

Vetrate ad isolamento termico

Profili verticali ermetici in alluminio

Guida inferiore calpestabile che non crea barriera architettonica

Peso scaricato sulla guida inferiore

Disponibili con vetri:

**Solco cam S** con vetro stratificato da 19 mm

Altezza massima consigliata 2.800

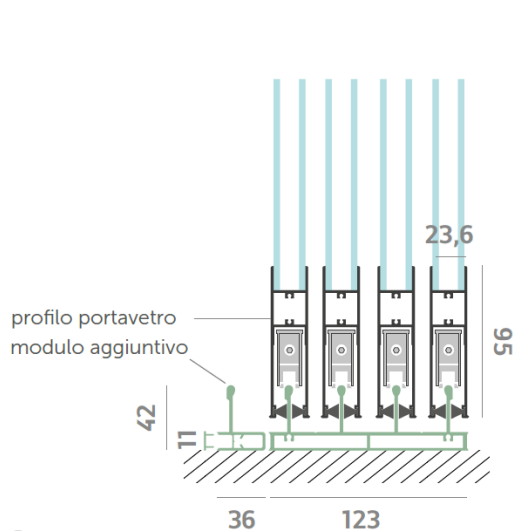
Larghezza min. 900 max consigliata 1.300

**Solco cam T** con vetro temperato da 19 mm

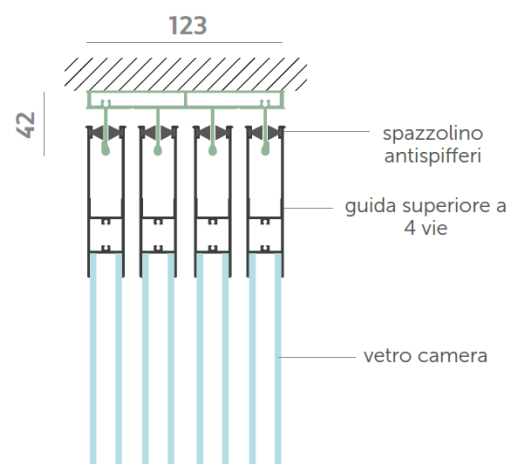


Altezza massima consigliata 2.800

Larghezza min. 900 max consigliata 1.300



interno



esterno

## La Vetrata impacchettabile a libro

Nella vetrata a libro, o a pacchetto, le antine paravento in vetro scorrono in linea su un binario inferiore e superiore tramite dei carrelli.

Ogni antina in vetro è inserita nei profili “porta vetro” di scorrimento, uno superiore e l’altro inferiore.

L’inserimento e relativo fissaggio dei vetri negli elementi portanti in alluminio, può essere chimico, incolato con speciali sigillanti (siliconi), o meccanico, fissati mediante perni in pvc ad alta resistenza in apposite forometrie nei vetri.

Per l’impermeabilità dell’ante viene applicata la guarnizione in pvc.

Esistono sul mercato principalmente due sistemi di scorrimento con apertura a libro delle ante:

il sistema con scorrimento del peso al 100% sul binario superiore (modello Book Flat)

il sistema con scarico del peso ripartito al 75% sul binario superiore e 25% sul binario inferiore (modello Book 2.6/2.8)



**Modello Book 2.0 – 2.2 – 2.3 e 2.5 (VePa) ideale per l’installazione sul parapetto o sulla balaustra del balcone.**

Vetrata leggera e impacchettabile fino al 95% della propria superficie, con effetto a scomparsa.

### Caratteristiche principali:

Scorrimento delle ante in linea e impacchettamento a libro con rotazione dei vetri a 90°

Sistema Soft-touch System con scarico peso superiore 75% e inferiore 25%

Apertura delle ante a doppio sblocco e senza catenella per la sicurezza dei bambini

Giunzione dei vetri con guarnizione antispifferi in PVC semi trasparente

Spazzolini antipolvere su tutti i profili portavetri

Profilo inferiore con salva gocce interno e drenaggio condensa all'esterno

Accessori, innesti e giunti angolari resistenti e inalterabili

### Disponibili con vetri:

book 2.0-2.2

2.0 con vetro stratificato 44.1

2.2 con vetro temperato da 8 mm

Altezza massima consigliata 2000-2200

Larghezza min. 500 max consigliata 700

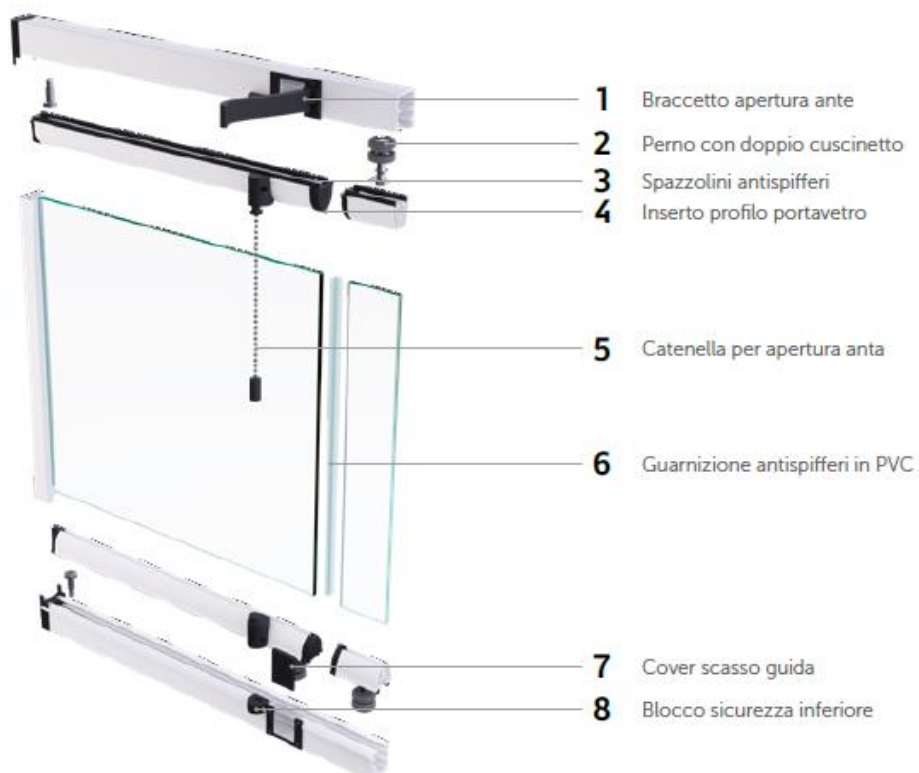
book 2.3-2.5

2.3 con vetro stratificato 55.1

2.5 con vetro temperato da 10 mm

Altezza massima consigliata 2300-2500

Larghezza min. 600 max consigliata 800





**Modello Book 2.4 – 2.6 e 2.8 (VePa) consigliato per grandi altezze con cuscinetti maggiorati e perni di sicurezza su ogni anta.**

Vetrare con scorrimento delle ante in linea e impacchettamento a libro, con rotazione dei vetri a 90°.

Caratteristiche principali:

Sistema Soft-touch System con scarico peso superiore 75% e inferiore 25%

Carrelli di scorrimento in pressofuso a due cuscinetti maggiorati e bulbi con cuscinetti in acciaio inox e testate in PVC sinterizzato

Ante in vetro temperato da 10 mm, siliconate e bullonate sul vetro con perni di sicurezza

Chiusura anticaduta per la sicurezza di bambini e animali domestici

Profilo inferiore con salva gocce interno e drenaggio condensa all'esterno

Giunzione dei vetri con guarnizioni antispifferi in PVC

Spazzolini antipolvere su tutti i profili portavetri

Accessori, innesti e giunti ermetici sintetici, resistenti e inalterabili

Disponibili con vetri

2.4 con vetro stratificato 55.1

Altezza massima consigliata 2400

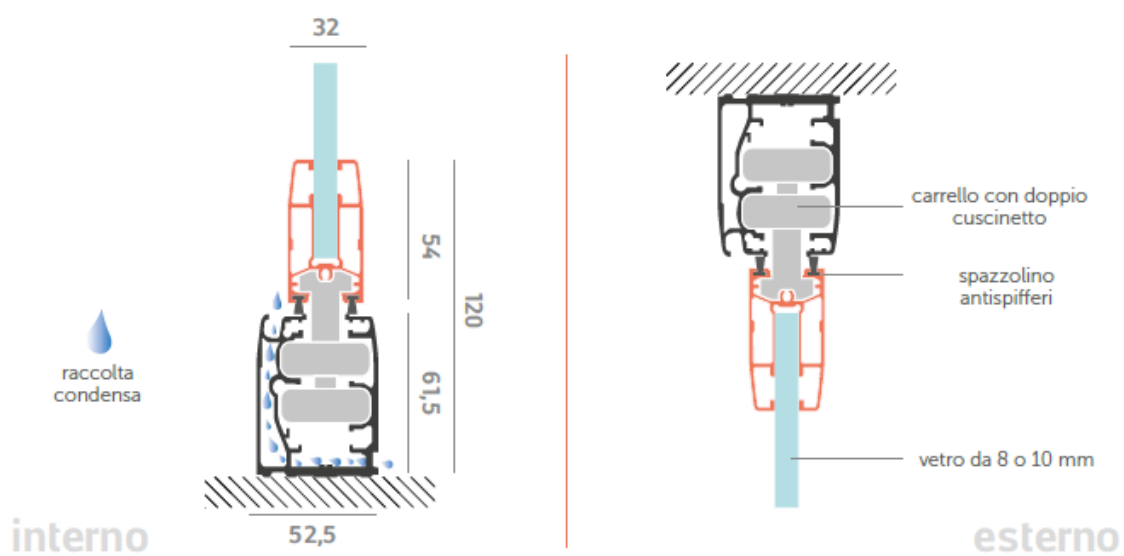
Larghezza min. 600 max consigliata 800

2.6 con vetro temperato da 10 mm

2.8 con vetro temperato da 12 mm

Altezza massima consigliata 2600-2800

Larghezza min. 650 max consigliata 850





### **Modello Book Eco (VePa) per grandi altezze**

E' la vetrata panoramica dal nuovo design, realizzata in base alle caratteristiche normative richieste dalla Legge sull'Edilizia Libera, un sistema di impacchettamento a libro, con rotazione delle ante a 90°.

Caratteristiche principali:

Profilo-guida maggiorato per lo scorrimento superiore delle ante.

Carrello di scorrimento con doppi cuscini a sfera maggiorati in acciaio sinterizzato autolubrificante Easy-Sliding.

Blocchetto inferiore con doppia apertura Block-Safe dei vetri, per la sicurezza di bambini e pet  
Cover antispifferi per chiusura scasso dell'uscita dei carrelli.

Guarnizione impermeabile in EPDM.

Scanalatura per la raccolta delle gocce di eventuale condensa.

Disponibili con vetri

book ECO

con vetro stratificato da 44.1 mm

con vetro temperato da 8 mm

Altezza massima consigliata 2000-2200

Larghezza min.500 max consigliata 700

book ECO

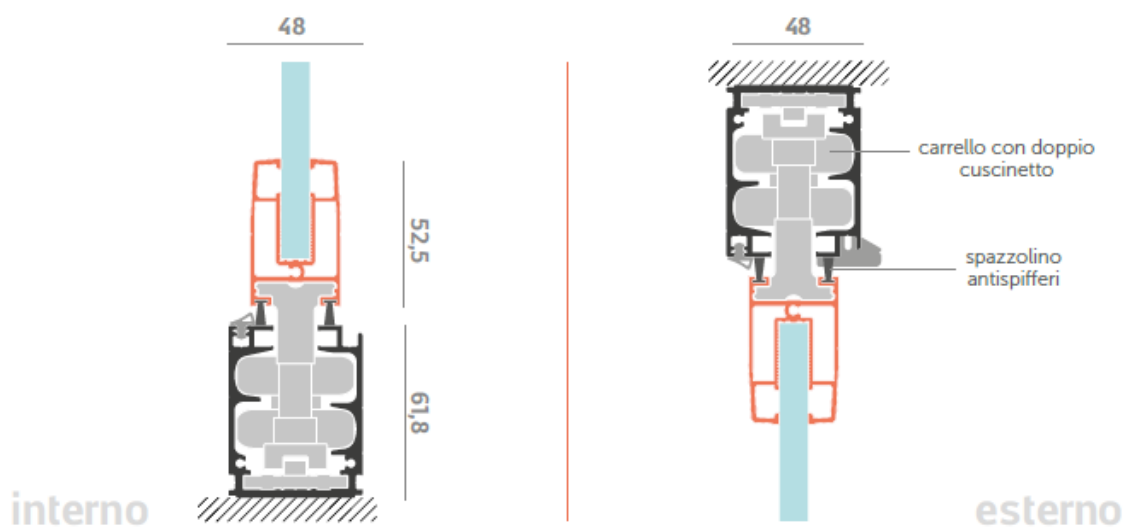
con vetro stratificato da 55.1 mm

con vetro temperato da 10 mm

con vetro temperato da 12 mm

Altezza massima consigliata 2300-2800

Larghezza min. 650 max consigliata 850





**Book Flat guida calpestabile vetrata (VePa) a libro con profili maggiorati e guida bassa e calpestabile.**

Impacchettabili fino al 95% della propria superficie, con effetto a scomparsa.

Caratteristiche principali:

Scorrimento delle ante in linea e impacchettamento a libro con rotazione dei vetri a 90°

Carrelli con cuscinetto maggiorato e perno di scorrimento in PVC nella guida inferiore

Scarico totale del peso sulla guida superiore

Apertura delle ante a doppio sblocco per la sicurezza dei bambini

Profilo inferiore con salva gocce interno e drenaggio condensa all'esterno

Giunzione dei vetri con guarnizioni antispifferi in PVC

Spazzolini antipolvere su tutti i profili portavetri

Accessori, innesti e giunti ermetici sintetici, resistenti e inalterabili

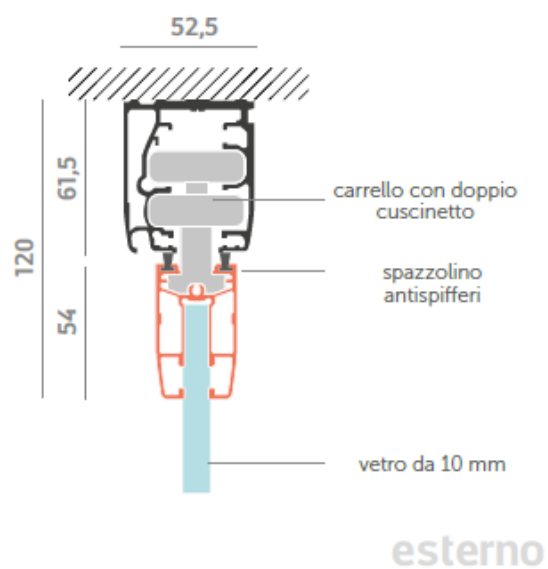
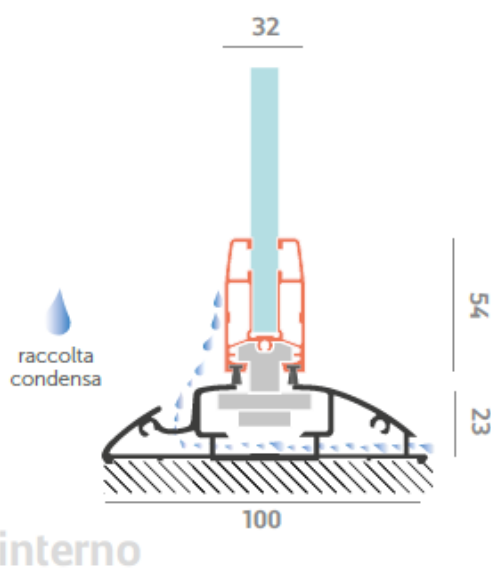
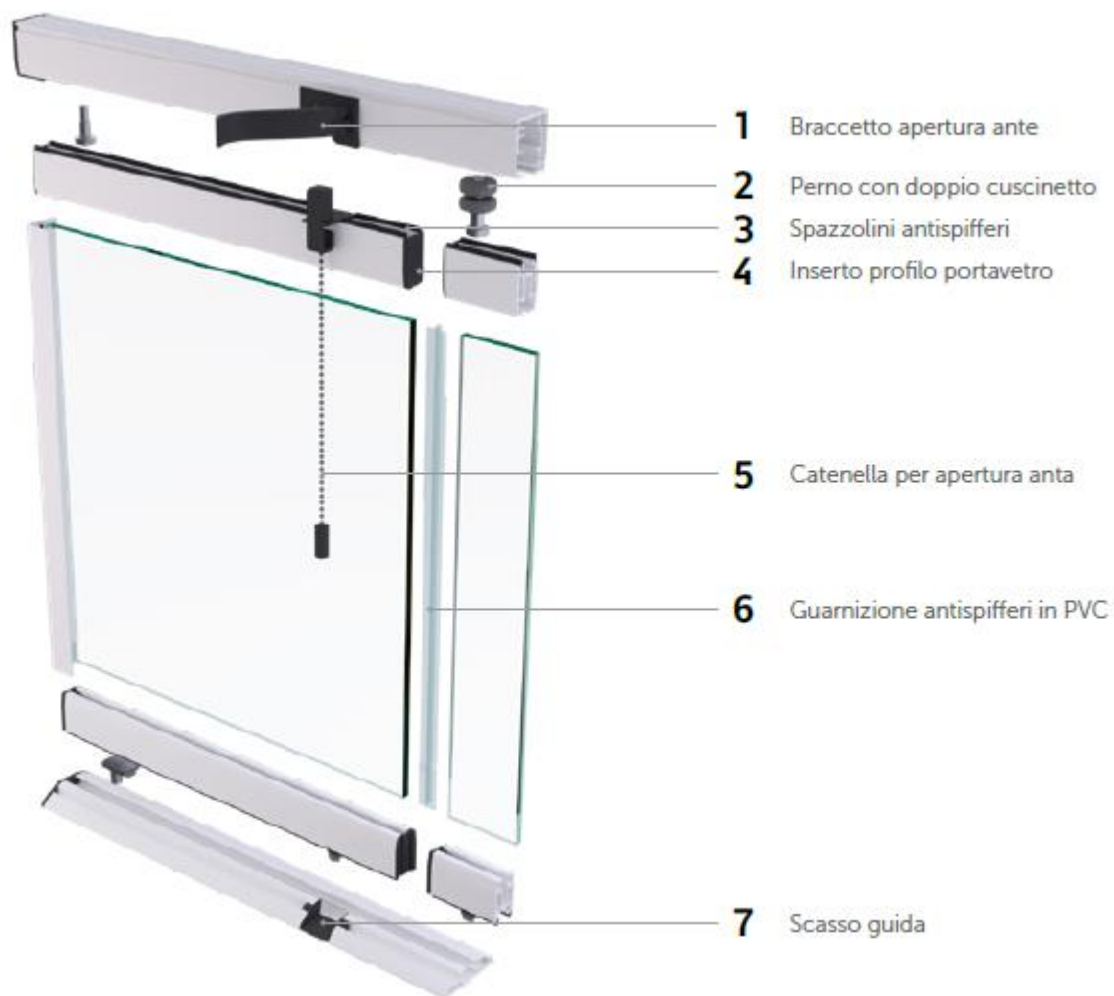
Disponibili con vetri

con vetro temperato da 10 mm

Altezza massima consigliata 2400

Larghezza min. 700 max consigliata 850







### **Book Flat cam con vetrocamera e guida standard o bassa calpestabile**

Vetrata caratterizzata dalla presenza di vetrocamera e profili in alluminio a taglio freddo.

Ideale per proteggere perimetralmente gli spazi esterni coperti.

Non appartenenti alla categoria "vetrate panoramiche" ma idonee alle detrazioni fiscali per l'efficienza energetica.

Caratteristiche principali:

Book Cam: Carrelli a due cuscinetti maggiorati con scarico peso superiore 75% e inferiore 25% per le guide standard

Book Cam Flat: Carrelli a due cuscinetti maggiorati per la guida superiore e perno di scorrimento per la guida inferiore: il peso scarica tutto sulla guida superiore.

Scorrimento delle ante in linea e impacchettamento a libro con rotazione dei vetri a 90°

Profili in alluminio verticali ermetici con tripla guarnizione di protezione

Blocco antivento in acciaio inox delle ante

Profilo inferiore con salva gocce interno e drenaggio condensa all'esterno

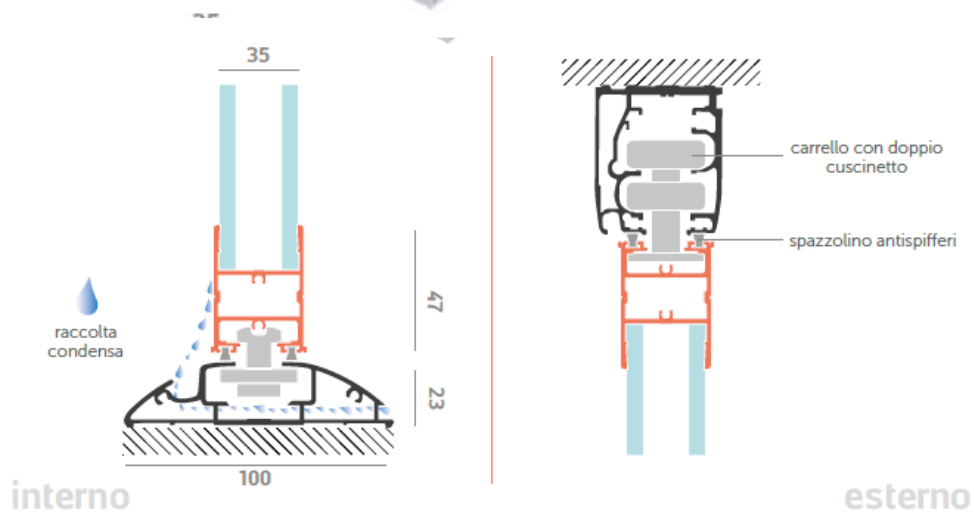
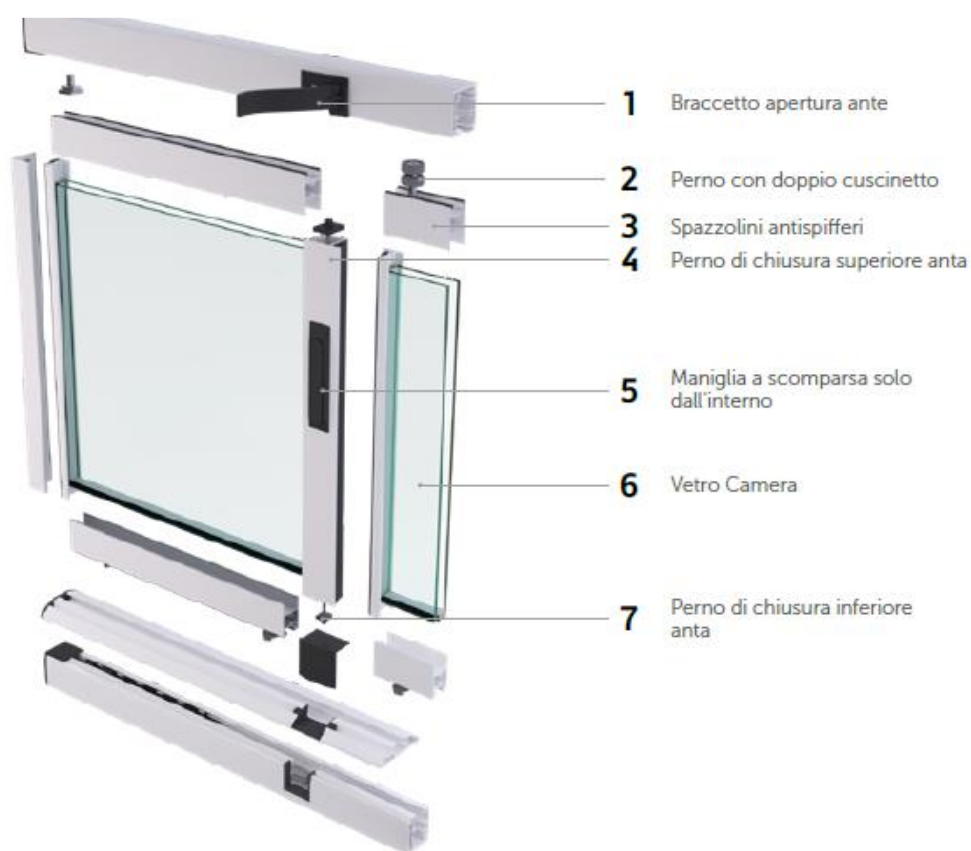
Accessori, innesti e giunti ermetici sintetici, resistenti e inalterabili

Disponibili con vetri

book CAM/FLAT S

con vetrocamera stratificato da 27 mm

Altezza cam massima consigliata 2500  
 Altezza flat massima consigliata 2000  
 Larghezza min. 700 max consigliata 850  
 book CAM/FLAT T  
 con vetrocamera stratificato da 27 mm  
 Altezza cam massima consigliata 2800  
 Altezza flat massima consigliata 2200  
 Larghezza min. 700 max consigliata 850



## Vetrata fissa



### **Al Glass con vetri fissi e telaio in alluminio**

Profilo in alluminio con vetro fisso stratificato, temperato o vetrocamera per la realizzazione di timpani, parte inferiore o una parete di vetro fissa

all glass

vetro stratificato mm 44,1 profilo intermedio

vetro stratificato mm 55,1

vetro temperato mm 10

vetrocamera stratificato mm 20

Profilo perimetrale

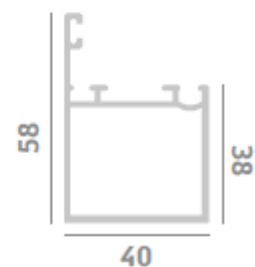
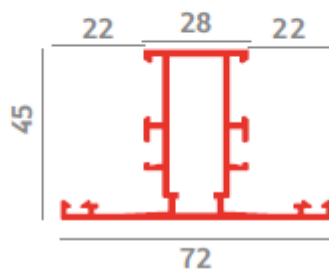
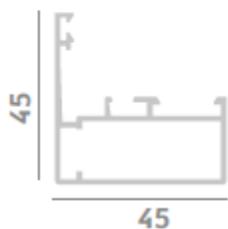
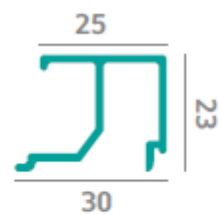
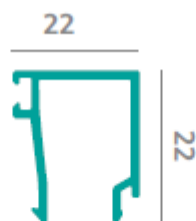
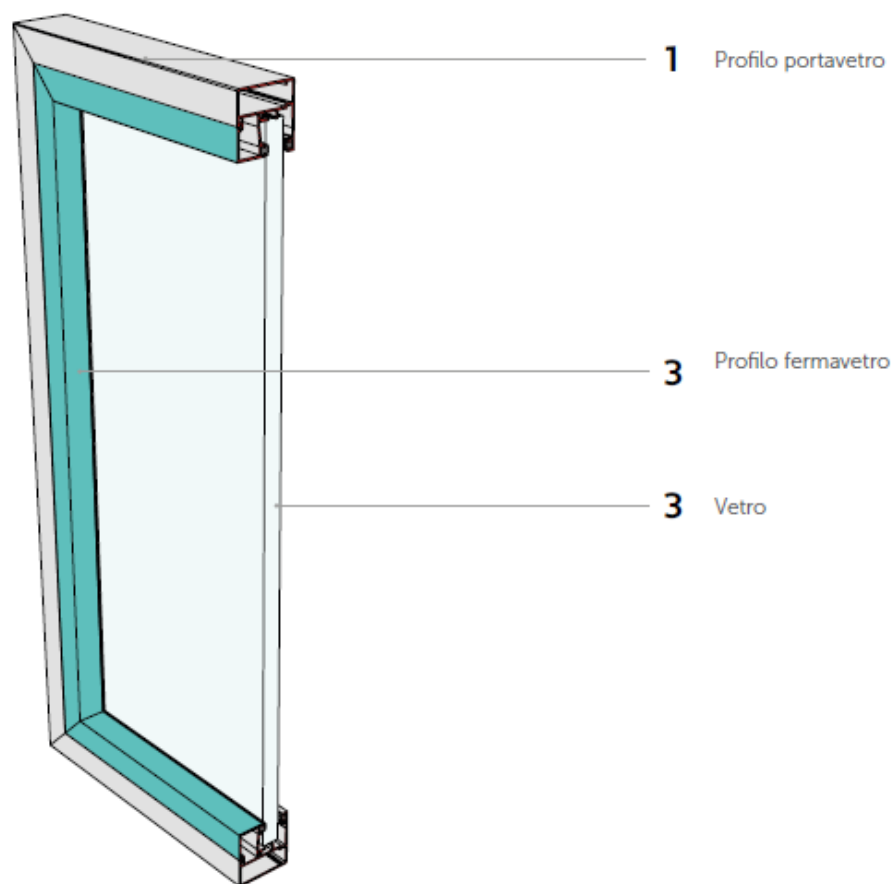
Altezza massima consigliata 2500

Larghezza min. 500 max consigliata 1000

Profilo intermedio

Altezza min. 2051 max consigliata 3000

Larghezza min. 1001 max consigliata 2000



Sezioni utilizzate per profili colorati

Sezioni utilizzate per profili bianchi

### **Vetrature scorrevoli verticali motorizzate**

Vetrature dotate di un'apertura a scorrimento verticale che non genera ingombri ed è l'ideale per organizzare e strutturare al meglio gli spazi.

Una soluzione innovativa, comoda ed elegante per il tuo terrazzo o per la tua attività commerciale o di ristorazione le vetrate scorrevoli sono la migliore soluzione che possa scegliere.

Le vetrate scorrevoli motorizzate sono progettate a misura e garantiscono sicurezza, qualità e il design che rendono unico e distinto il made in Italy.



### **Panora vetrata a scorrimento verticale motorizzata, con vetro inferiore fisso.**

Dona luminosità, comfort e sicurezza agli ambienti, non generando ingombri e proteggendo da agenti atmosferici. Ideale per locali pubblici e dehor.

Caratteristiche principali:

Sistema motorizzato di scorrimento dei vetri

Vetro inferiore fisso con profilo in alluminio "poggiagomiti"

Guide di scorrimento laterali dotate di spazzolini antipolvere e antispifferi

Catena maggiorata a doppia maglia in acciaio inox sinterizzato (auto lubrificante)

Guarnizioni ermetiche speciali che proteggono il cassonetto del vano motore

Sistema di apertura/chiusura vetri con motore di serie Cherubini

verticale con anta inferiore fissa

Blocco superiore

Blocco inferiore

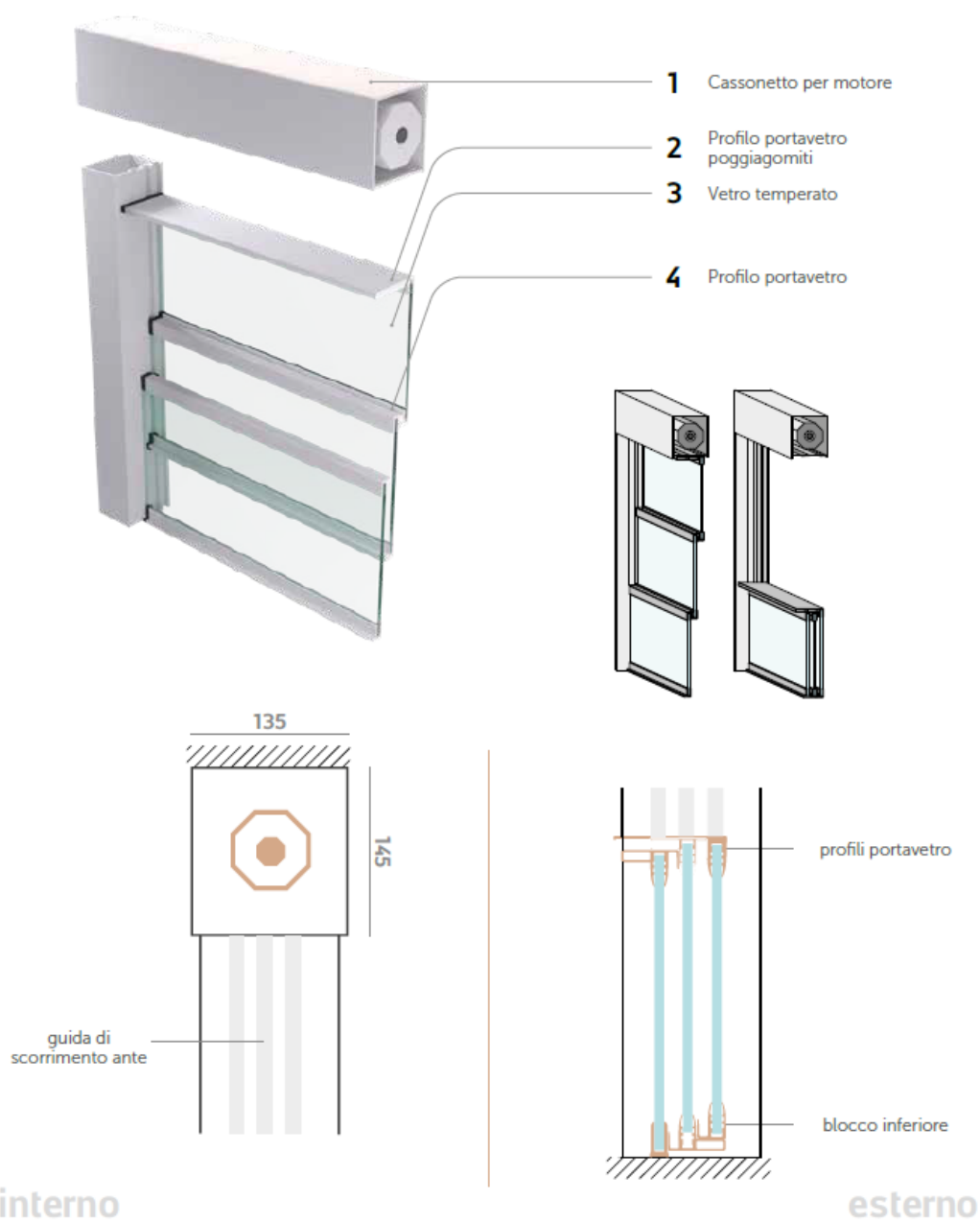
Guida modulare per lo scorrimento laterale

Innesto vetri

Disponibile con vetro temperato 8 mm

Altezza min. 1500 max consigliata 4000

min. 1500 max consigliata 4500





**Panora cam vetrata a scorrimento verticale motorizzata con anta inferiore fissa e vetrocamera**

Vetrata a scorrimento verticale, costituita da un sistema motorizzato con vetro fisso e vetri alzanti superiori realizzati in vetrocamera.

Caratteristiche principali:

Sistema motorizzato di scorrimento dei vetri

Vetro inferiore fisso con profilo in alluminio "poggiagomiti"

Guide di scorrimento laterali dotate di spazzolini antipolvere e antispifferi

Catena maggiorata a doppia maglia in acciaio inox sinterizzato (auto lubrificante)

Guarnizioni ermetiche speciali che proteggono il cassonetto del vano motore

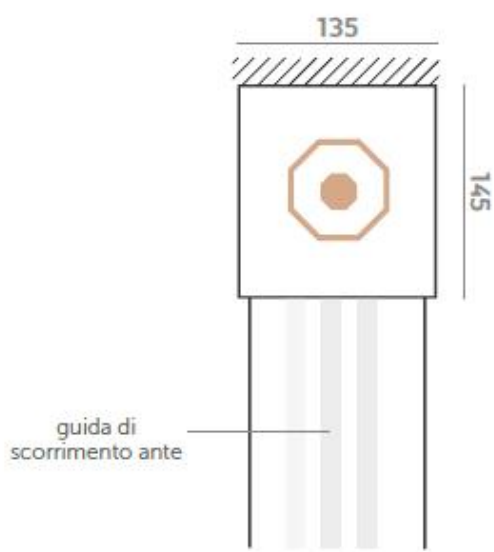
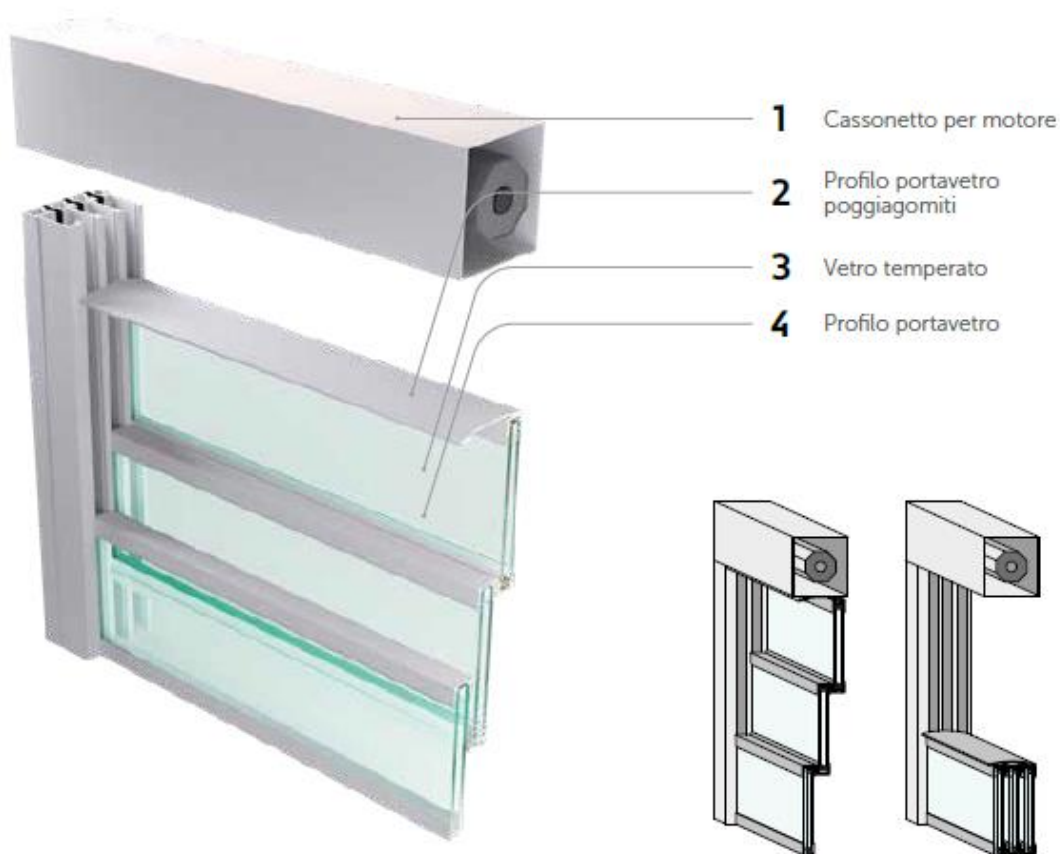
Sistema di apertura/chiusura vetri con motore di serie Cherubini

Disponibile con vetrocamera da 22 mm

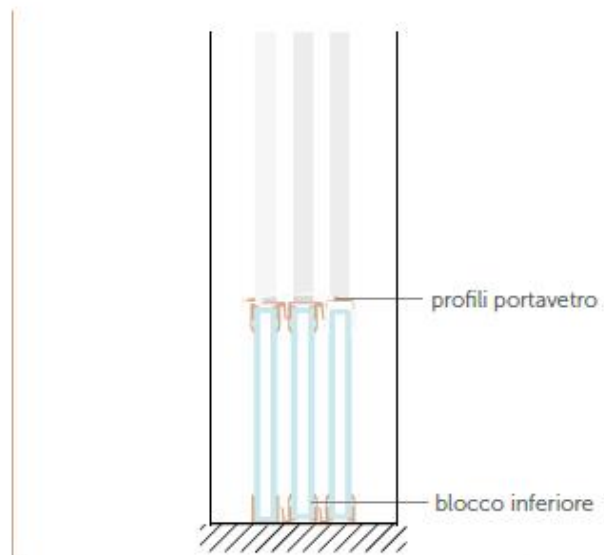
Altezza min. 1500 max consigliata 3500

Larghezza min. 1500 max consigliata 4000





interno



esterno



### **Panora VISUAL verticale con vetro fisso minimale**

E' la vetrata minimale, che ti immerge completamente nello spazio circostante.

Caratteristiche principali:

Anta scorrevole in verticale motorizzate e una inferiore fissa

Vetro inferiore fisso con profilo inferiore in alluminio con e senza "poggiagomiti"

Vetro temperato da 8 mm

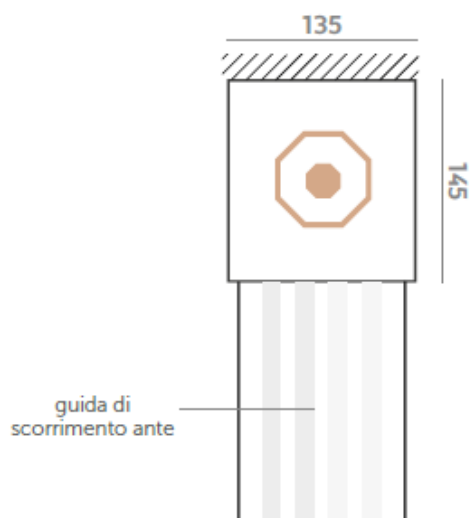
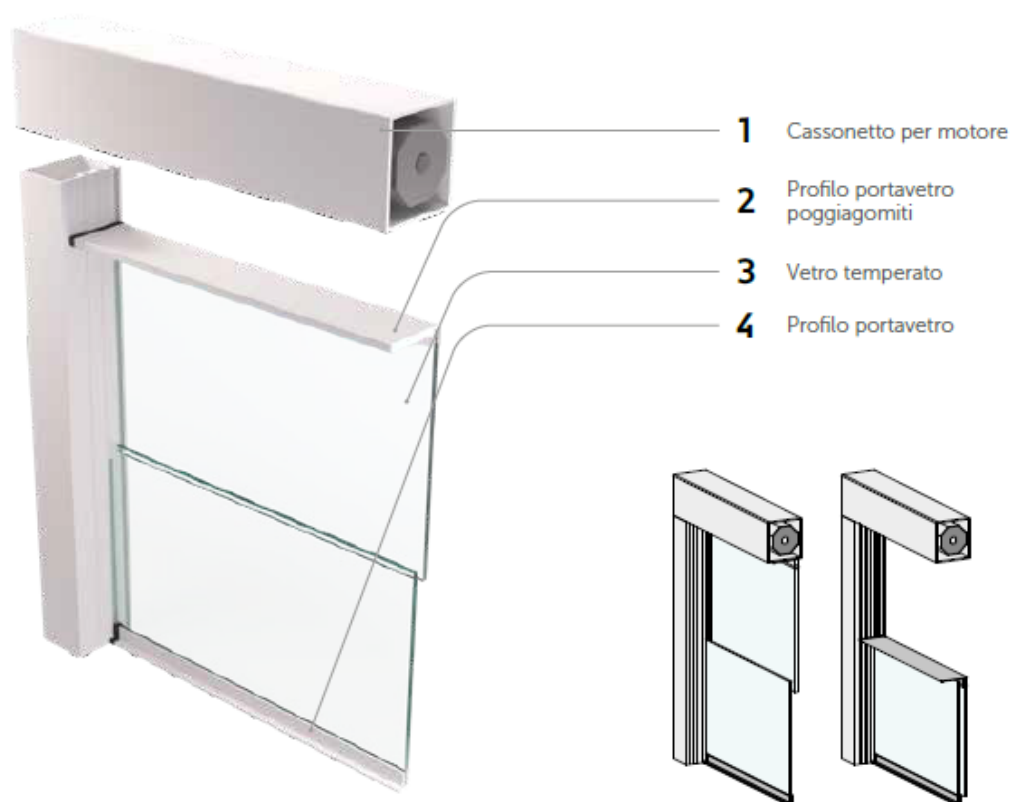
Catena maggiorata a doppia maglia in acciaio inox sinterizzato (auto lubrificante)

Sistema di apertura/chiusura vetri con motore di serie Cherubini

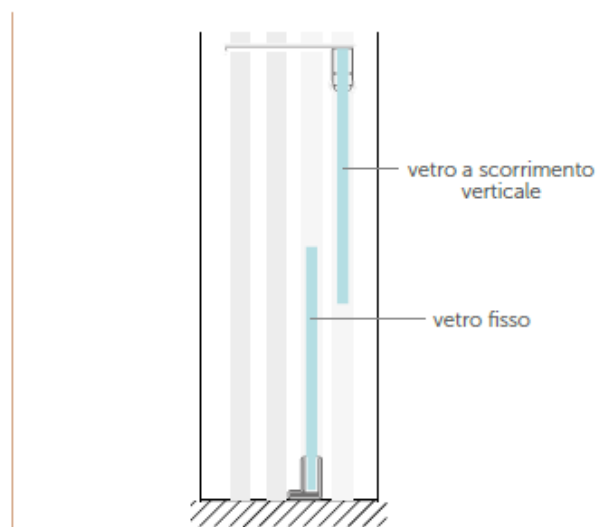
Disponibile con vetro temperato da 8 mm

Altezza min. 1500 max consigliata 2500

Larghezza min. 1500 max consigliata 3000



interno



esterno



### **Panora Top scorrevole verso l'alto con vetro superiore fisso**

Vetrata a scorrimento verticale, costituita da un sistema motorizzato con vetro fisso superiore e vetri alzanti inferiori realizzati in vetrocamera.

Caratteristiche principali:

Sistema motorizzato di scorrimento dei vetri

Vetro superiore fisso con profilo in alluminio

Guide di scorrimento laterali dotate di spazzolini antipolvere e antispifferi

Catena maggiorata a doppia maglia in acciaio inox sinterizzato (auto lubrificante)

Guarnizioni ermetiche speciali che proteggono il cassonetto del vano motore

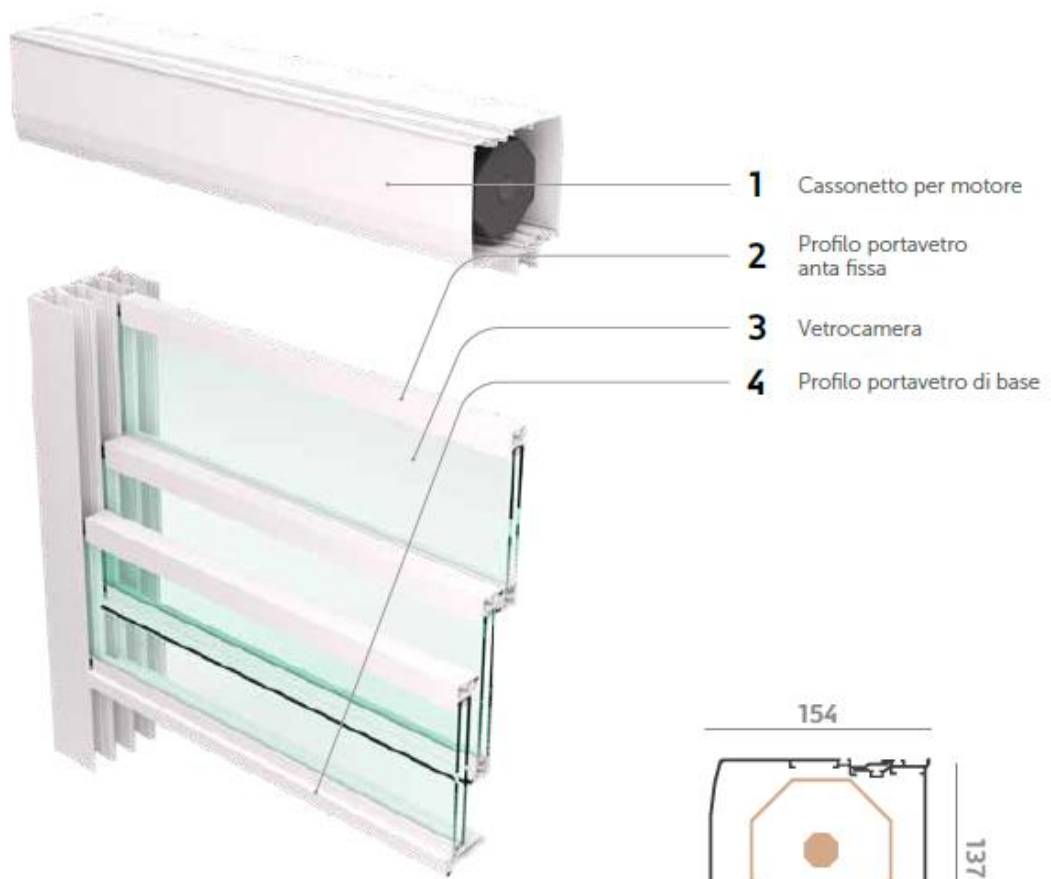
Sistema di apertura/chiusura vetri con motore di serie Cherubini

Minimale e poco impattante, grazie ai profili in alluminio ridotti

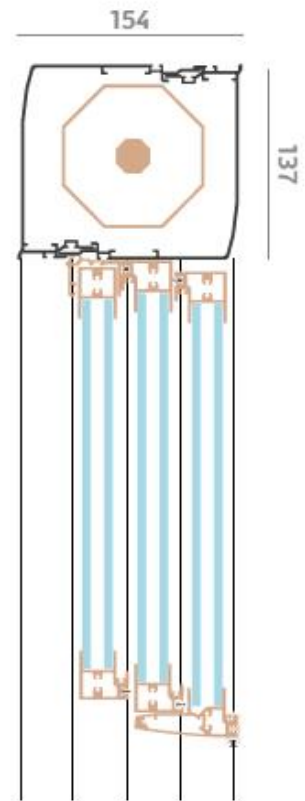
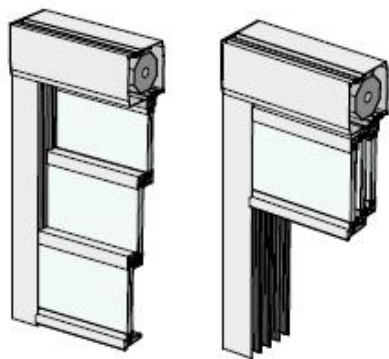
Con vetrocamera da 22 mm

Altezza min. 1500 max consigliata 4500

Larghezza min. 1500 max consigliata 3500



- 1** Cassonetto per motore
- 2** Profilo portavetro anta fissa
- 3** Vetrocamera
- 4** Profilo portavetro di base



esterno

interno



### **Panora Open scorrevole con vetrocamera e anta inferiore a vasistas**

Caratteristiche principali:

Sistema motorizzato di scorrimento dei vetri

Vetro inferiore con anta a vasistas

Guide di scorrimento laterali dotate di spazzolini antipolvere e antispifferi

Catena maggiorata a doppia maglia in acciaio inox sinterizzato (auto lubrificante)

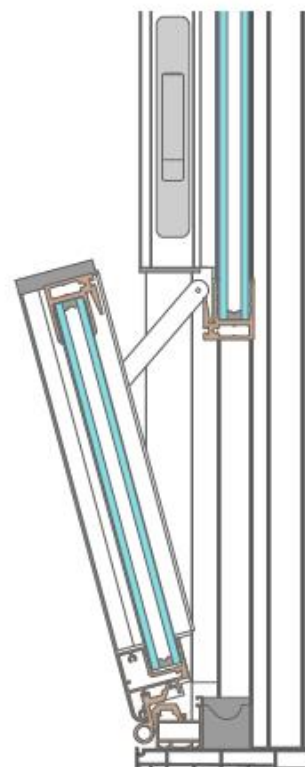
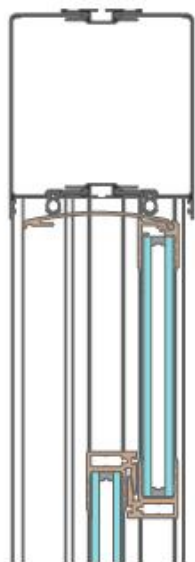
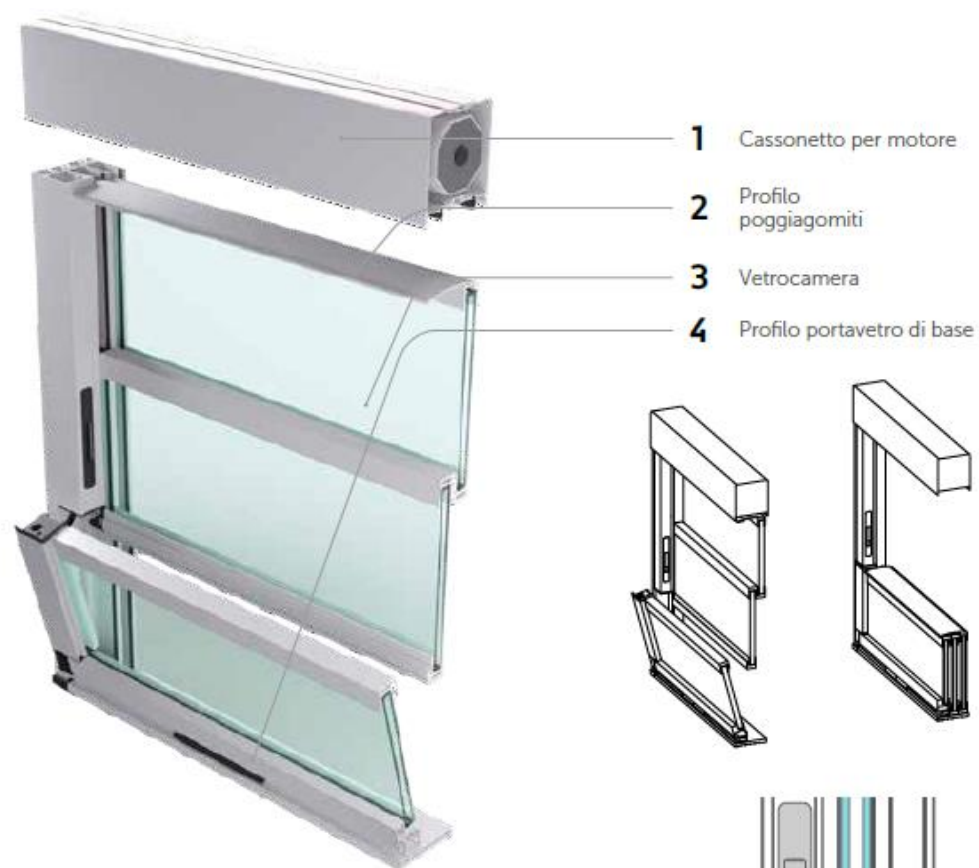
Guarnizioni ermetiche speciali che proteggono il cassonetto del vano motore

Sistema di apertura/chiusura vetri con motore di serie Cherubini

Con vetrocamera da 22 mm

Altezza min. 1500 max consigliata 3500

Larghezza min. 1500 max consigliata 4000



IDEA OUTDOOR di Scalabrini Cristian  
 Tel. 0522 744769 / Fax 0522 744769  
 info@ideaoutdoor.it / www.ideaoutdoor.it  
 P.IVA 02742780352 - C.F. SCLCST82S03G842V