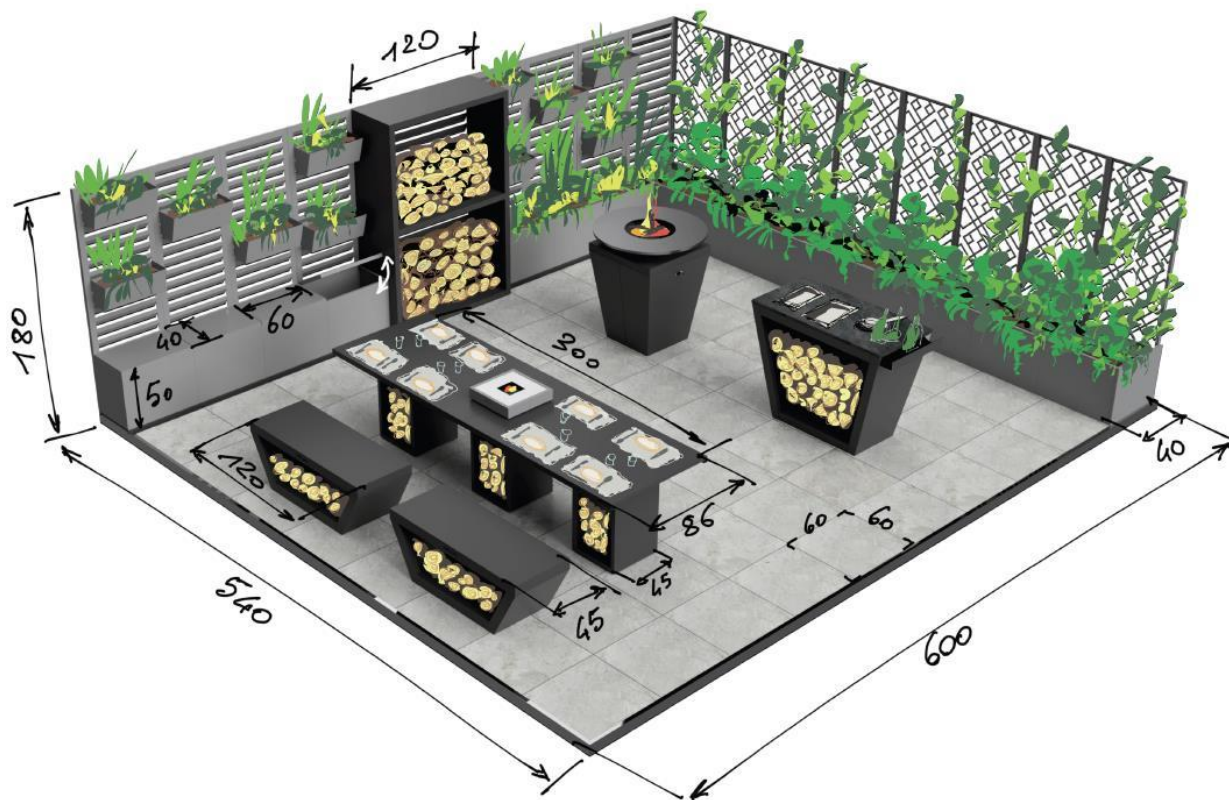


Personalizzare e arredare il tuo giardino, il tuo terrazzo o l'esterno del tuo esercizio pubblico è reso possibile da **Idea Outdoor** che, anche in questo specifico settore, ha sviluppato "un'idea" in grado di fornire barbecue e cucine modulari da esterno in grado di completare, arredare e rifinire in ogni minimo particolare ogni spazio aperto.

I cataloghi Cucine da esterno e Barbecue presentano la nostra proposta "modulare" di cucinare all'aperto.

Non un semplice prodotto ma un progetto dove abbiamo modulato l'arte per realizzare il tuo personale "spazio cucina"





Cucine outdoor

Proponiamo cucine per l'outdoor dall'anima funzionale e dall'estetica essenziale.

La nostra Cucina per esterno in lamiera zincata a caldo è caratterizzata da un design aperto con piani di appoggio e lavoro.

Composta da colonne, pareti, può essere montata sul posto.

La modularità del sistema consente un'ampia libertà di progettazione per dimensioni, forma, ed accessori.

Disponibile anche in acciaio inox, la cucina è personalizzabile con colori e nuance a scelta.



Moduli dall'estrema varietà dimensionale consentono l'opportunità di avere cucine componibili, agevoli da progettare e assemblare.

Oltre ai modelli aperti o ad ante, sono disponibili molti moduli con diverse funzionalità, misure e design.

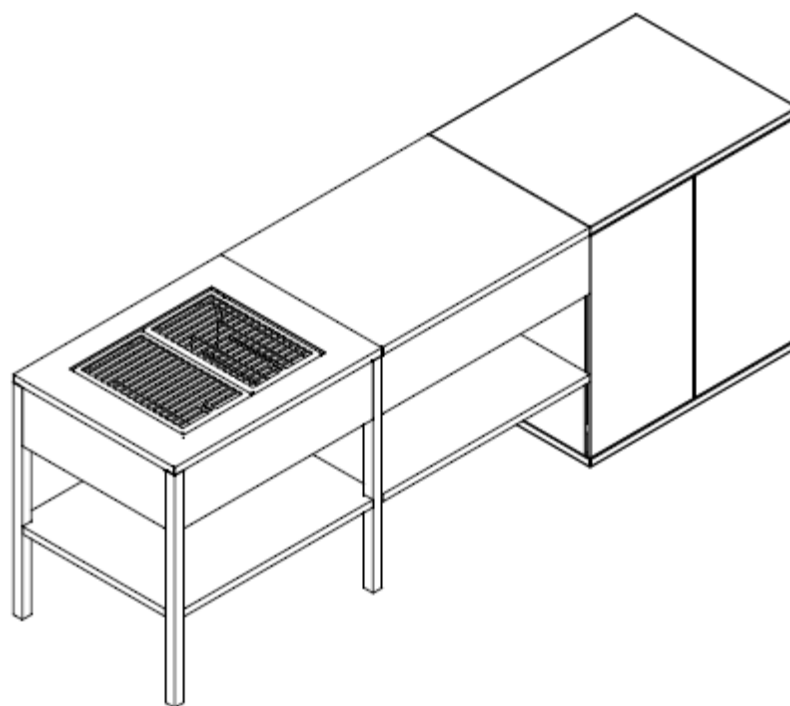
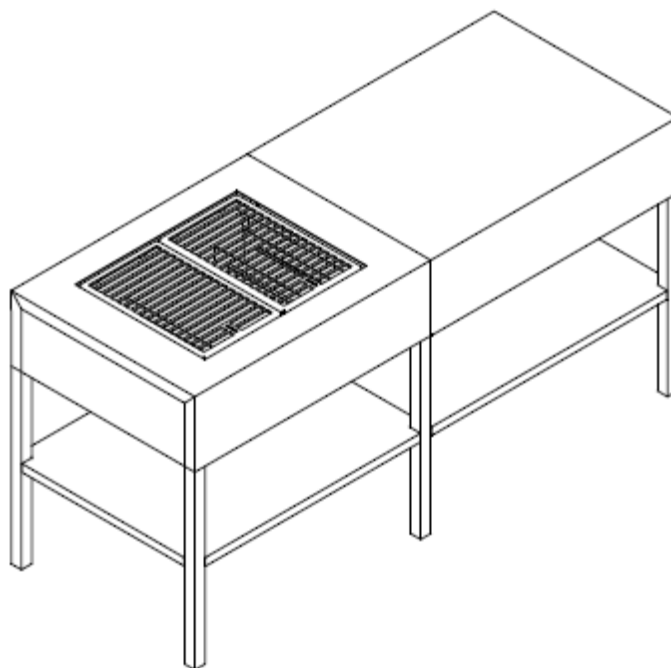
Inoltre vi è l'opportunità di creare angoli irregolari, personalizzando il modulo ad angolo, e su richiesta è possibile montare piani in grès dai diversi colori.

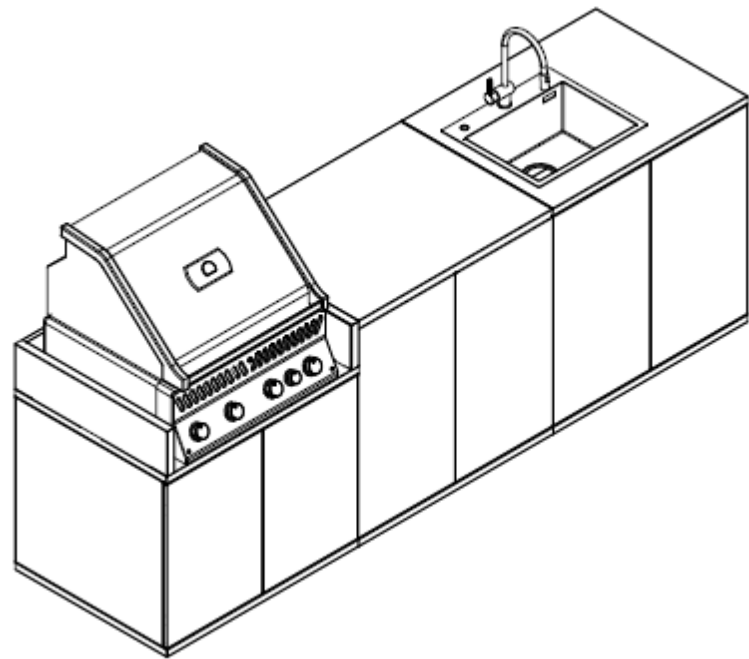
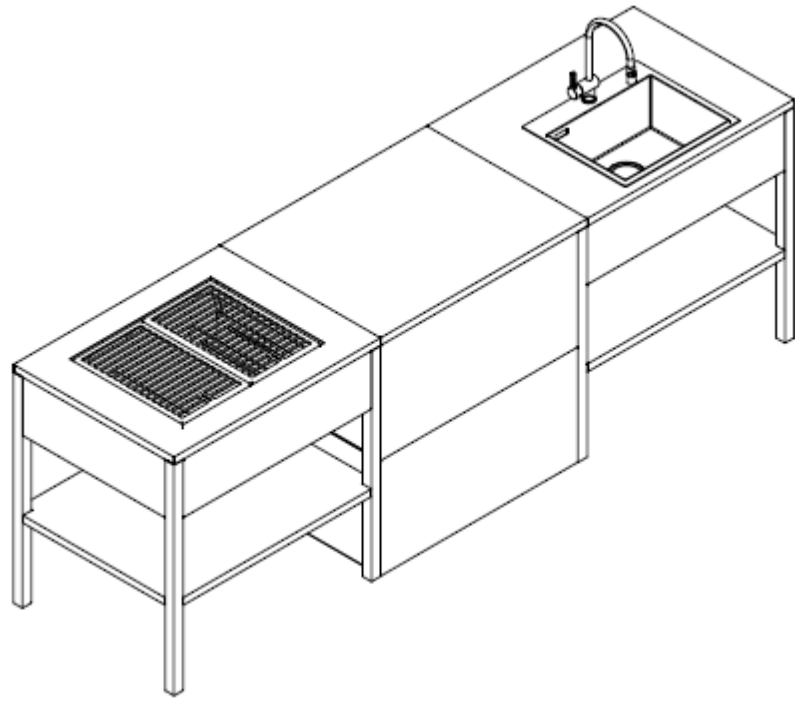
Le cucine possono essere equipaggiate con griglie e barbecue a gas, elettriche o a carbonella, ma anche con mobili con lavello, allunghi e tavoli.

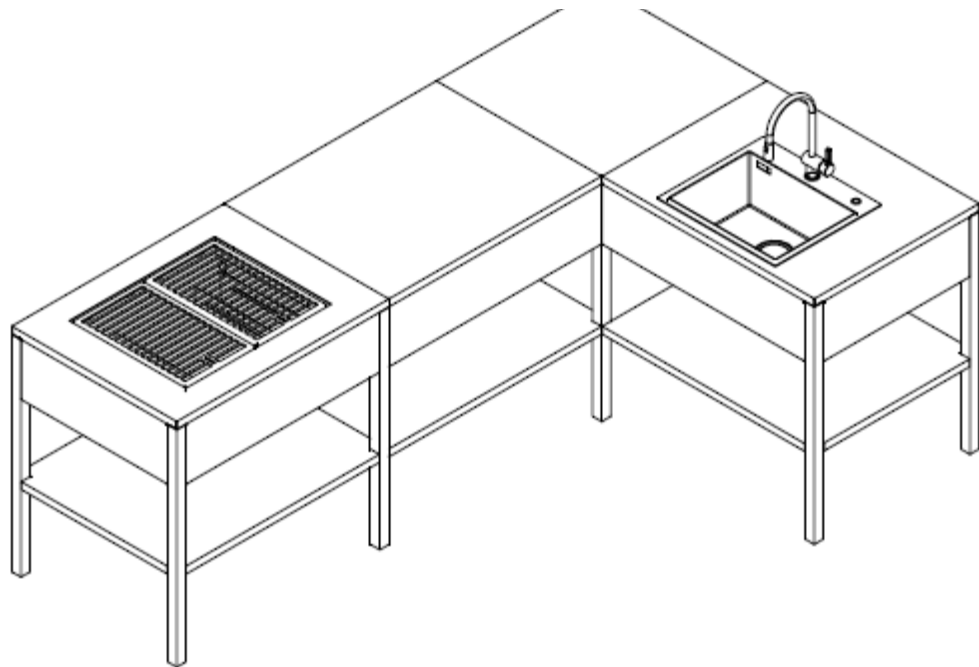
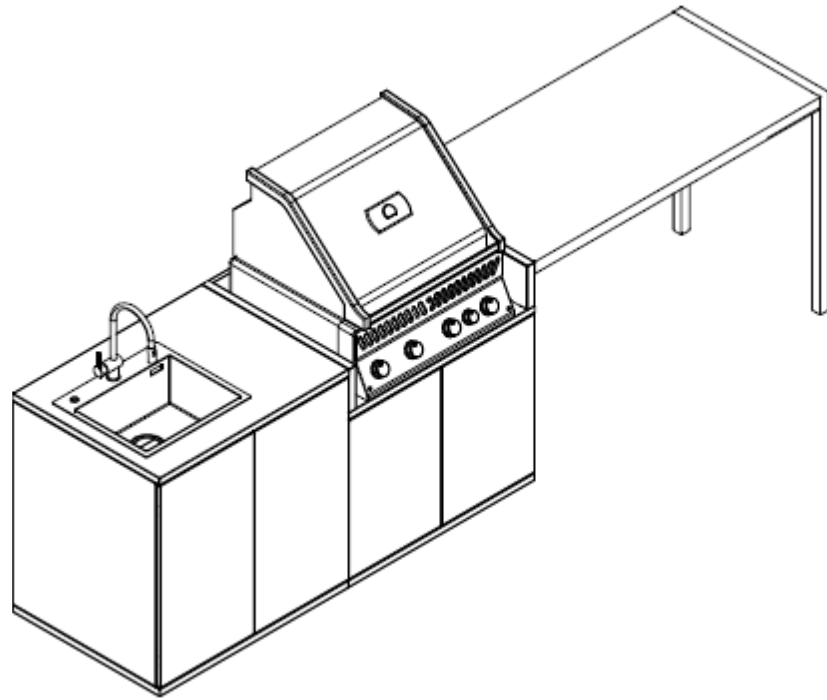
Numerose soluzioni di configurazione sono rese possibili grazie alla semplicità nella resa del montaggio. Infatti è possibile variare la configurazione grazie all'aggiunta di mobili, che renderanno le cucine outdoor sempre in evoluzione nel tempo.

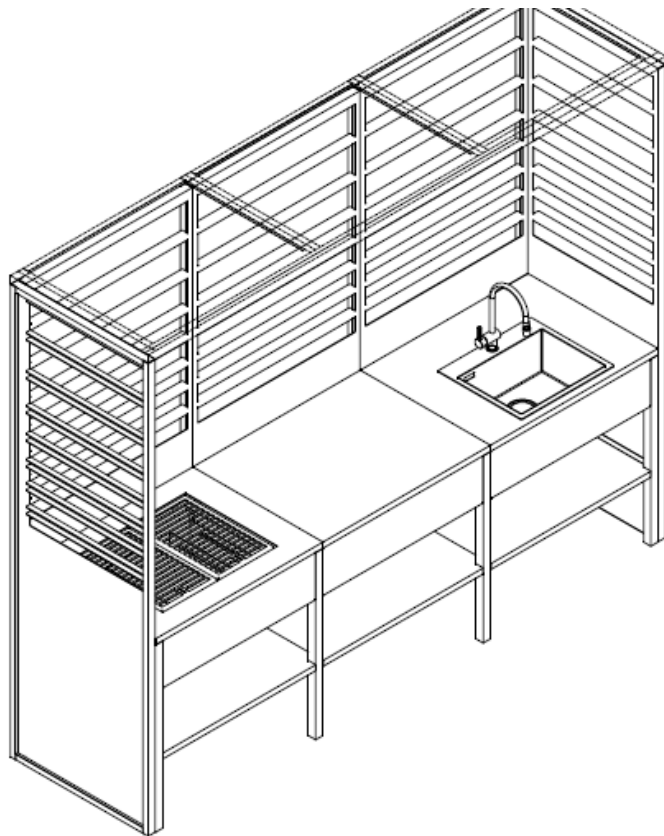
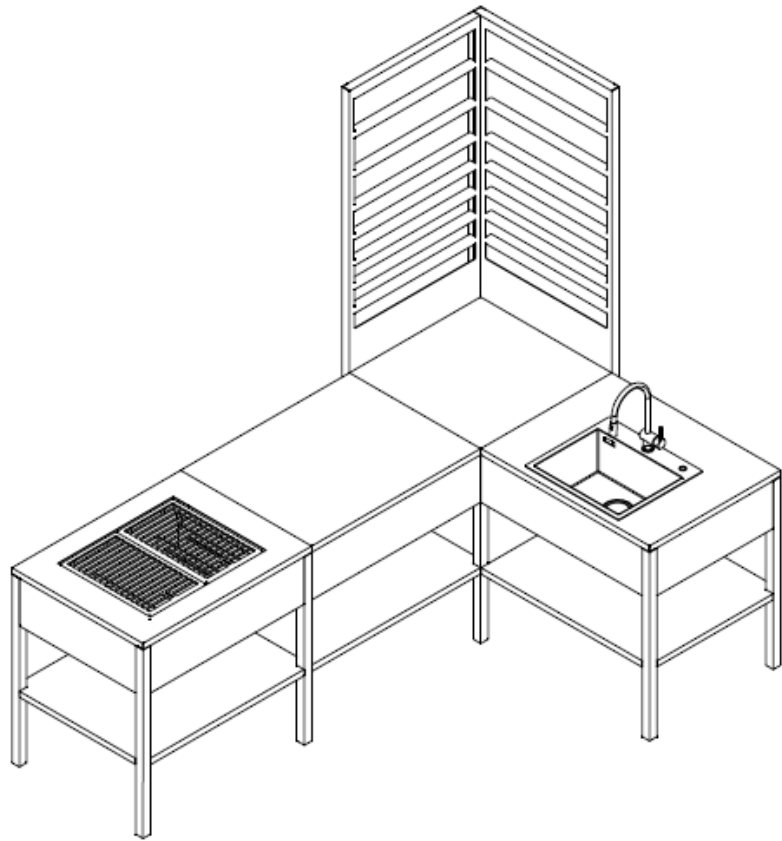


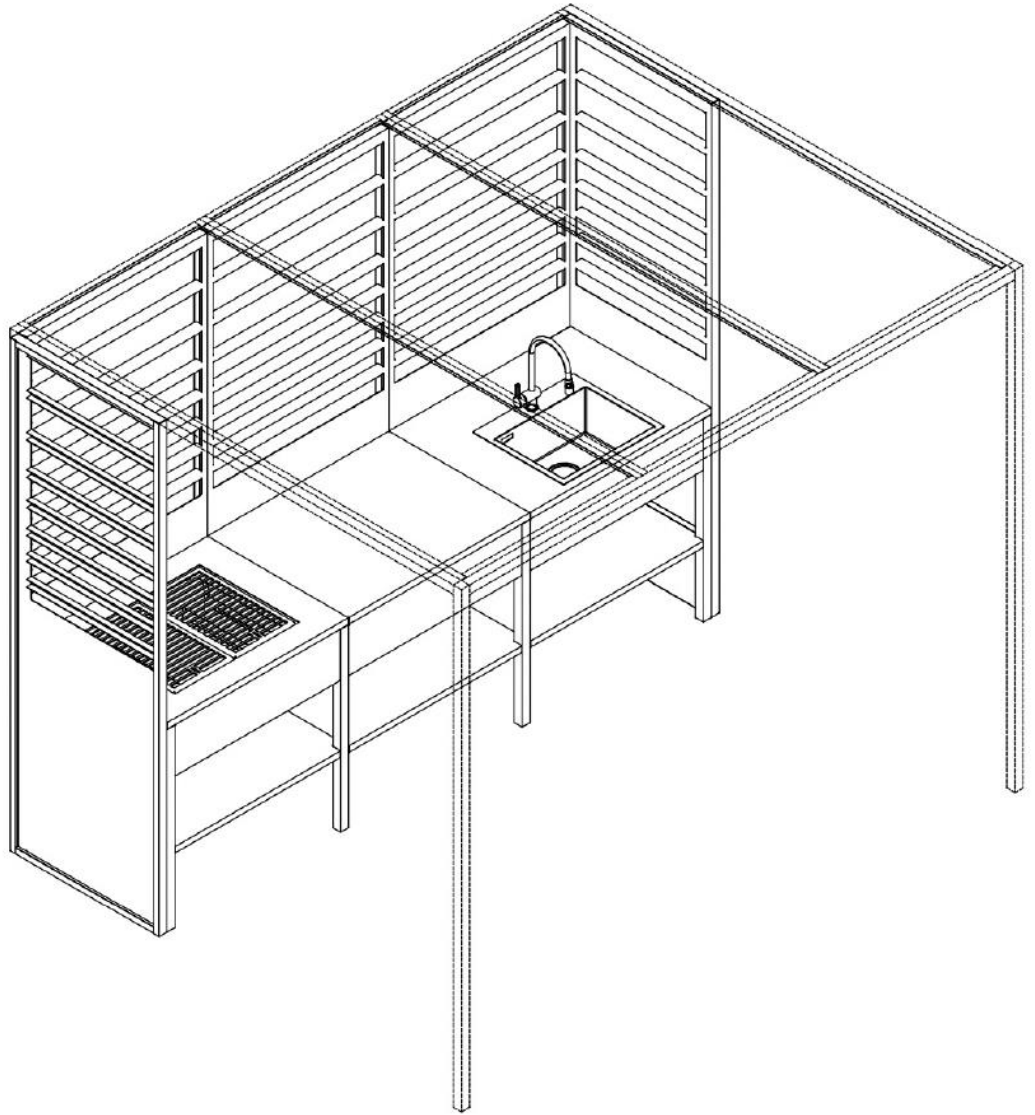
Cucine componibili alcuni esempi









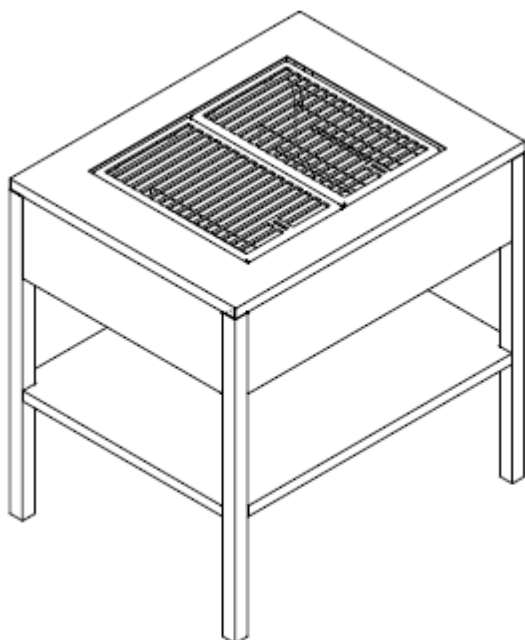


Moduli disponibili

Modulo Grill (Grill incluso)

Dimensioni cm 90 x 70

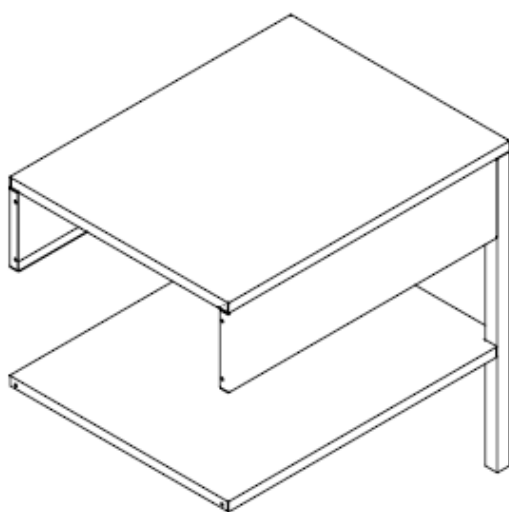
Peso kg 33



Modulo to

Dimensioni cm 90 x 70

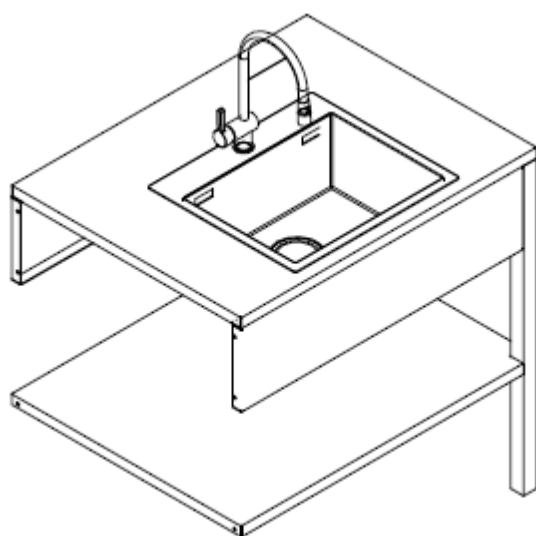
Peso kg 30



Modulo lavandino

Dimensioni cm 90 x 70

Peso kg 30



Modulo Gres

Dimensioni cm 90 x 70

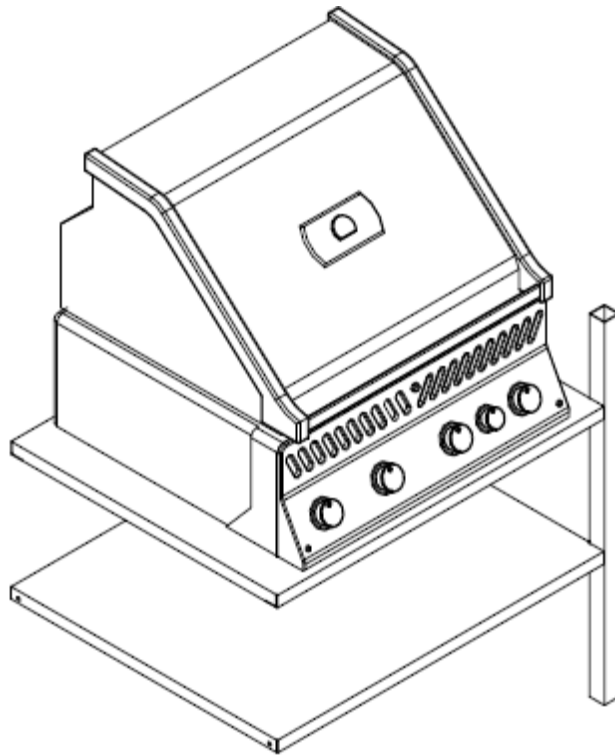
Peso kg 55



Modulo Barbecue

Dimensioni cm 90 x 70

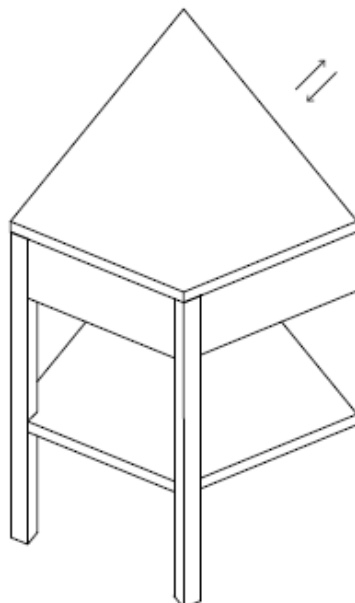
Peso kg 20



Modulo Custum corner

Dimensioni cm 90

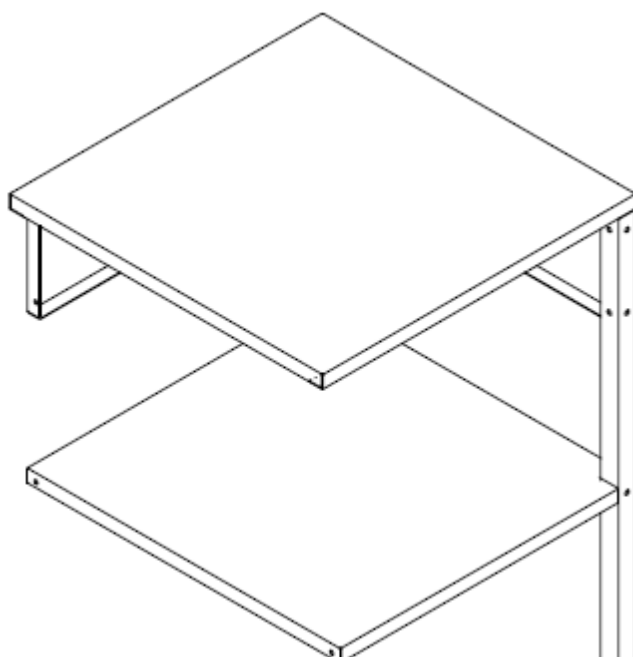
Peso kg 30



Modulo Corner

Dimensioni cm 90 x 70

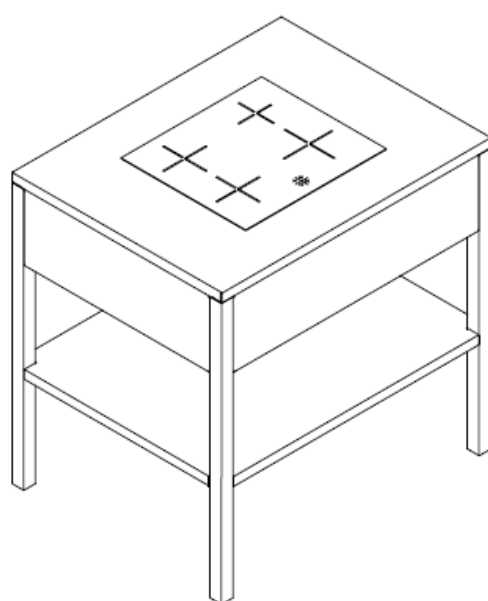
Peso kg 30



Modulo Induction

Dimensioni cm 90 x 70

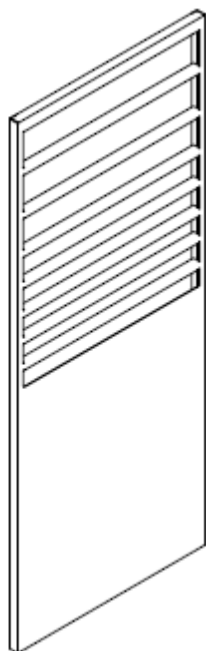
Peso kg 40



Modulo Frangi 90

Dimensioni cm 90 x h 220

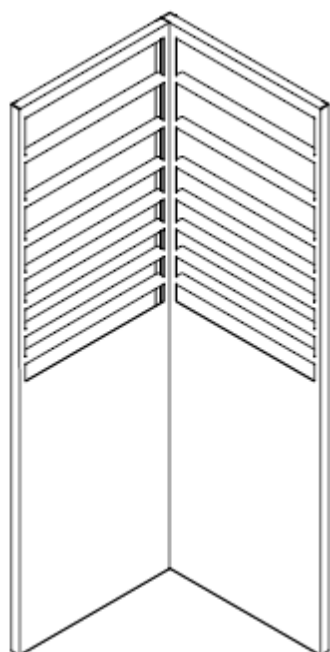
Peso kg 20



Modulo Frangi corner

Dimensioni cm 70 x 74 x h 220

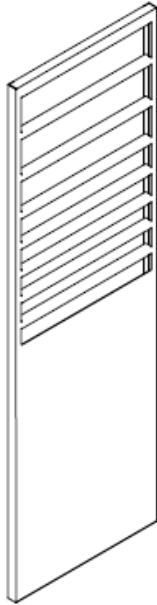
Peso kg 40



Modulo Frangi 70

Dimensioni cm 70 x h 220

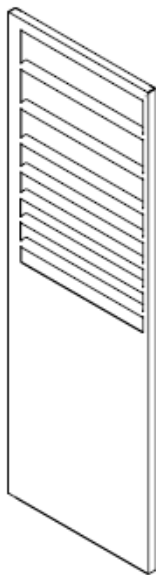
Peso kg 16



Modulo Fangi Linear corner

Dimensioni cm 74 x h 220

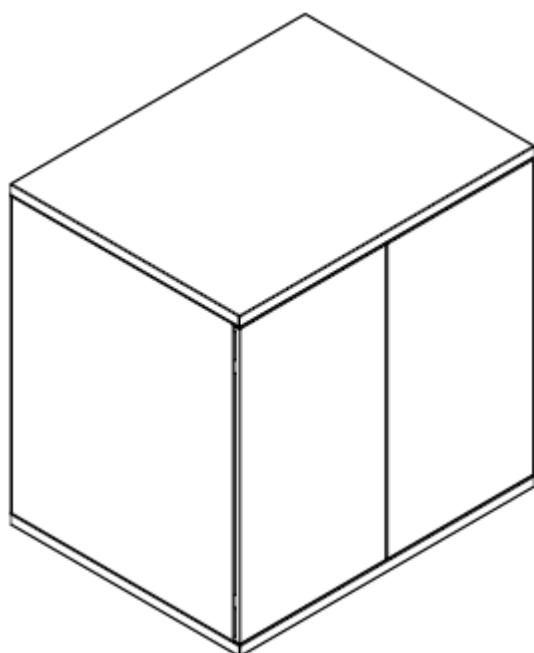
Peso kg 17



Modulo chiuso

Dimensioni cm 90 x 70

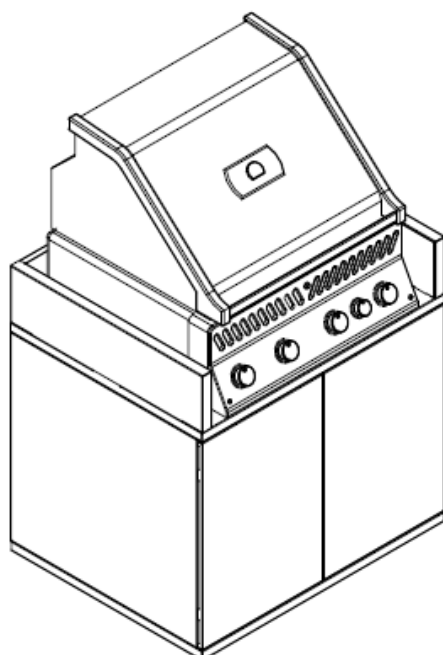
Peso kg 82



Modulo Closed Grill

Dimensioni cm 90 x 70

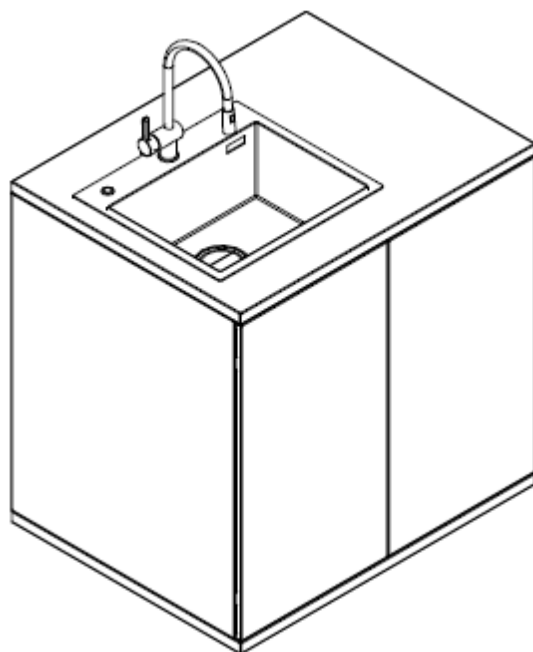
Peso kg 65



Modulo Closed lavandino

Dimensioni cm 90 x 70

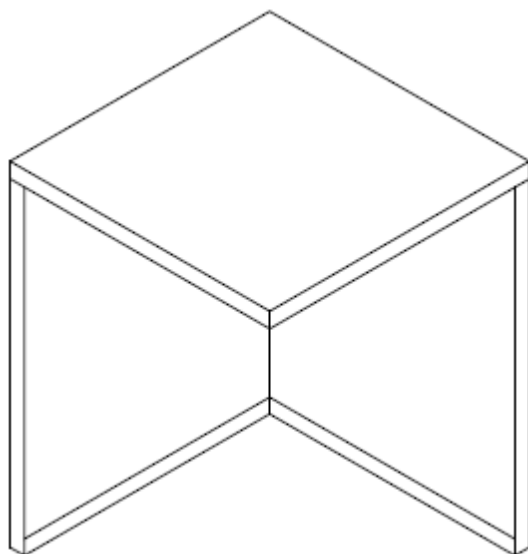
Peso kg 62



Modulo Closed corner

Dimensioni cm 70 x 70 x H 90

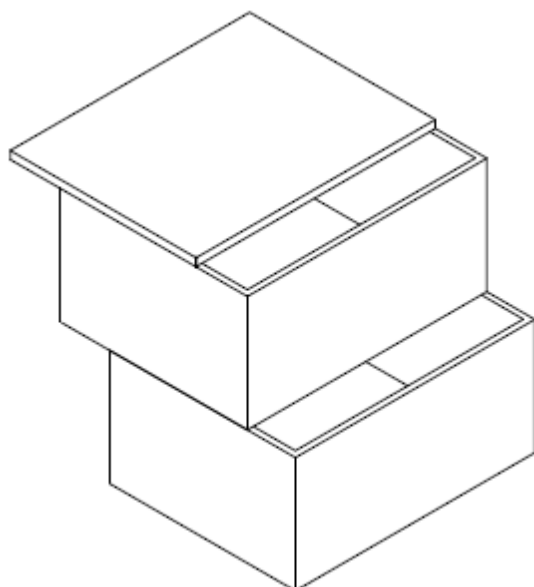
Peso kg 40



Modulo Drawer

Dimensioni cm 70 x 70 x 90

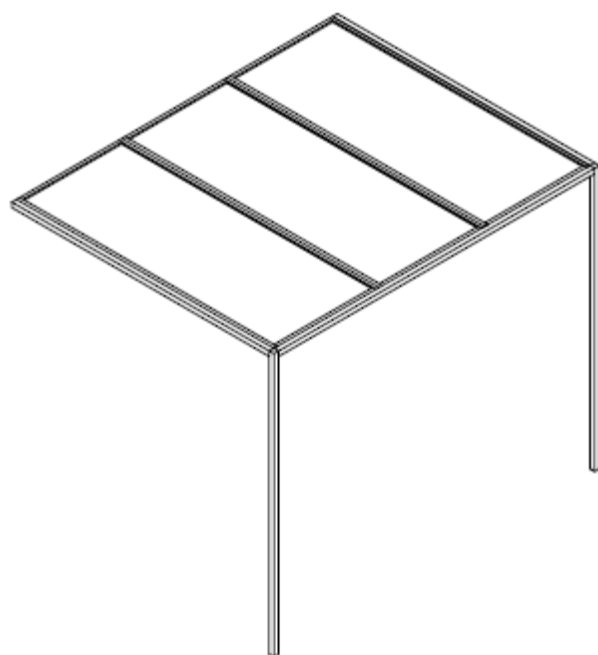
Peso kg 55



Modulo Pergola

Dimensioni cm 270 x 200 x h 220

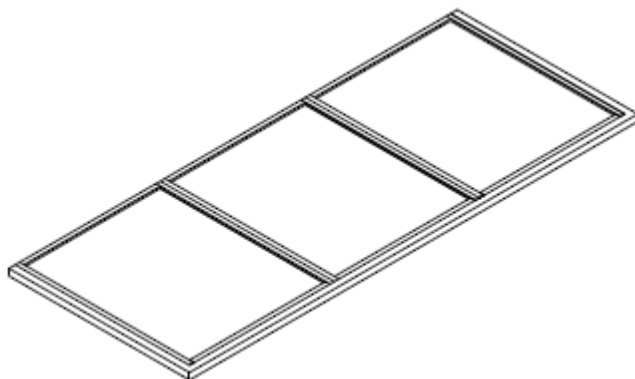
Peso kg 70



Modulo Coverage

Dimensioni cm 270 x 90

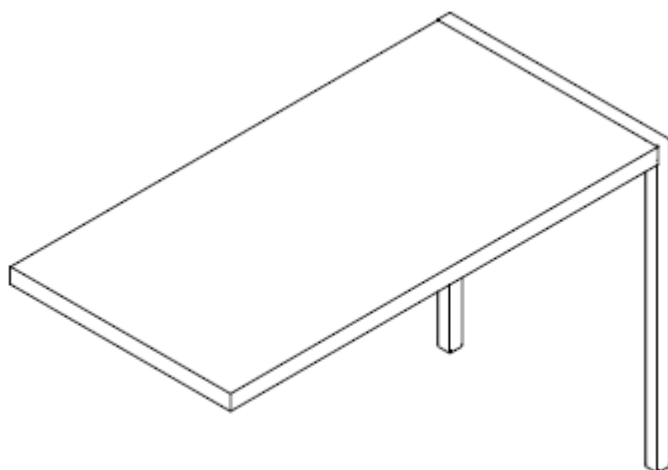
Peso kg 25



Modulo Table

Dimensioni cm 140 x 70 x h90

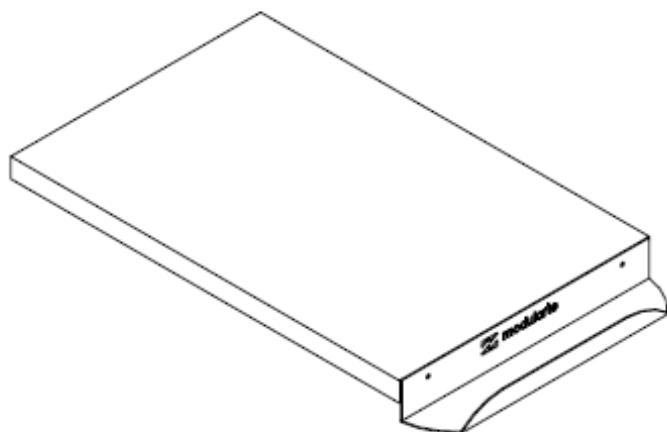
Peso kg 25



Modulo Chopping board

Dimensioni cm 40 x 70 x h 3,5

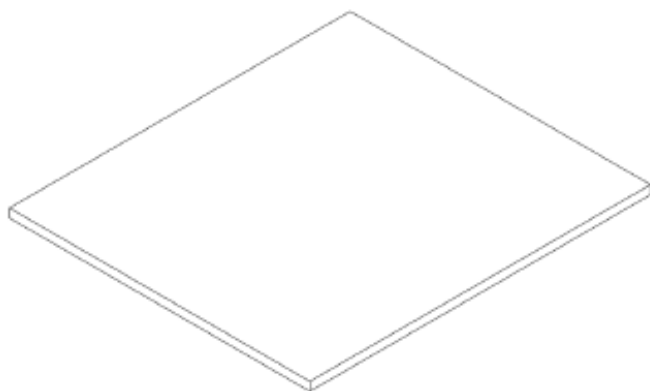
Peso kg 3



Modulo Cover Induction

Dimensioni cm 60,5 x 53,5 x 2

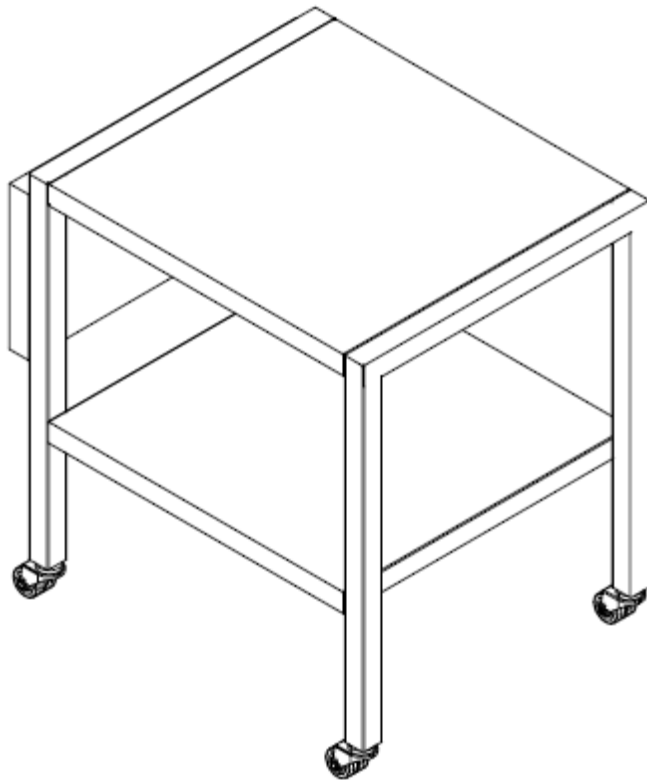
Peso kg 0,5



Modulo Coffe table

Dimensioni cm 60 x 70 x h70

Peso kg 25



Materiali e colori

Gres porcellanato - Colori



NAMUR



MATONE



GRIS FONCE



POMICE



LIMO



OPAL CARVED

Materiali



STAINLESS STEEL

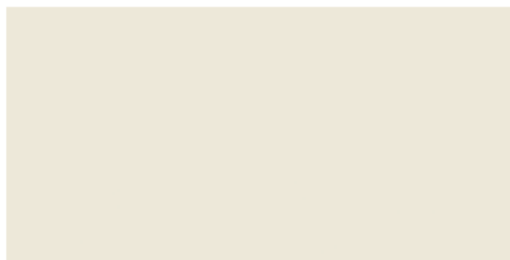


ALUMINUM



CORTEN

Colori standard



WHITE - B1



IVORY - B2



DARK BROWN - M3



BLACK - N1



LIGHT GREY - G1



GREY - G4



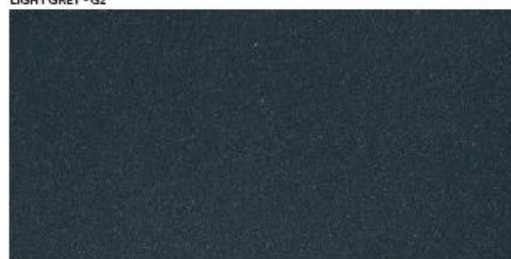
TAUPE - M1



LIGHT GREY - G2



CEMENT GREY - G5



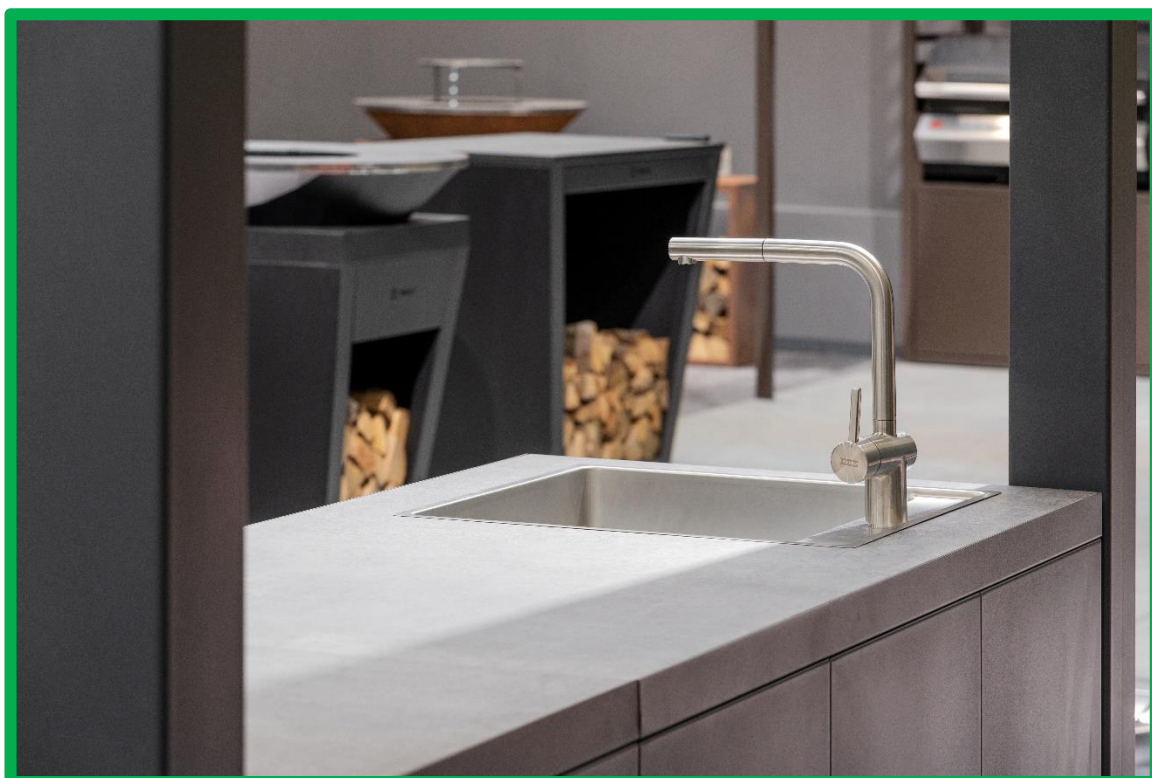
DARK GREY - G3



RUST - M2



DARK BROWN M4



IDEA OUTDOOR di Scalabrini Cristian
Tel. 0522 744769 / Fax 0522 744769
info@ideaoutdoor.it / www.ideaoutdoor.it
P.IVA 02742780352 - C.F. SCLCST82S03G842V