

Idea Outdoor mette a disposizione dei suoi clienti una collezione di manufatti e prodotti in legno per esterno ideati per completare, arredare o rifinire spazi aperti ad uso pubblico o privato, giardini e terrazze che, nel tempo, sono diventati parte integrante del normale arredo urbano.

Tra i complementi d'arredo che possiamo fornire ci limitiamo a indicare:

Tavoli da pic-nic in legno: utilizzati per i luoghi pubblici e privati dove si vuole realizzare un'area di sosta e ristoro.

Panchine in legno: idonee per offrire la giusta attenzione alle persone che frequentano ogni spazio aperto.

Fioriere in legno: utilizzate per completare, arredare e delimitare giardini, terrazze, attività commerciali o di ristorazione.

Orti rialzati in legno: utilizzati per fornire un elemento di socializzazione e di gioco o per coltivare il nostro hobby sul terrazzo.

Bordure e steccati in legno: utilizzate per delimitare ogni tipo di aiuola.

Bacheche in legno: per informare e fornire informazioni agli ospiti.

Semilavorati in pino trattato in autoclave: profili, tavole e pali con e senza punta o mezzi pali in pino trattato in autoclave indispensabile se si deve realizzare una struttura all'aperto.

Chioschi e strutture in legno: ideati per completare ogni spazio aperto vengono realizzati anche a progetto per soddisfare ogni esigenza.

Informazioni più dettagliate sugli arredi e complementi in legno proposti vengono forniti a preventivo anche per specificare le loro caratteristiche e dimensioni.



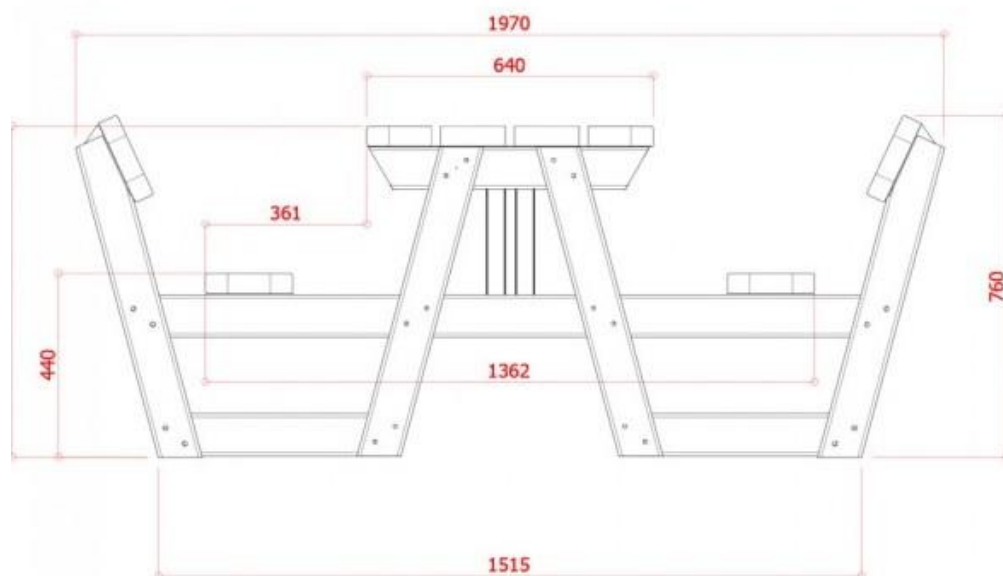
Tavolo pic-nic professionale

Dimensioni cm180 x 197

Panche con schienale spessore mm 40

Per chi vuole realizzare un'area pic-nic nella totale sicurezza.

Grazie al legno di pino impregnato dello spessore 40 mm. questo set può essere usato per uso pubblico che privato per creare aree di relax dedicando la massima attenzione agli ospiti.



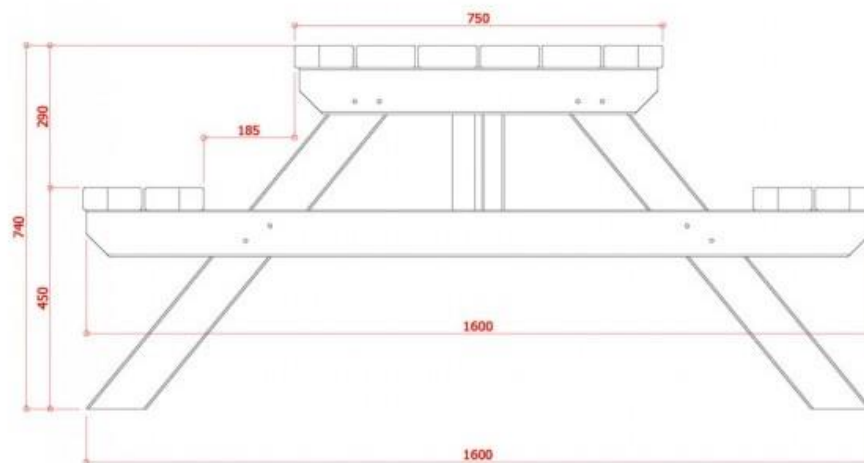
Tavolo da pic-nic professionale

Dimensioni cm 180x160

Panche senza schienale spessore 40 mm

Tavolo pic-nic realizzato con tavole di spessore di mm 40, con panche fisse sei posti, in legno di pino impregnato classe 3 per esterno e certificato FSC.

Prodotto ideale per essere collocato in parchi pubblici, aree gioco e aree sosta attrezzate.



Tavolo da pic-nic modello Oasi

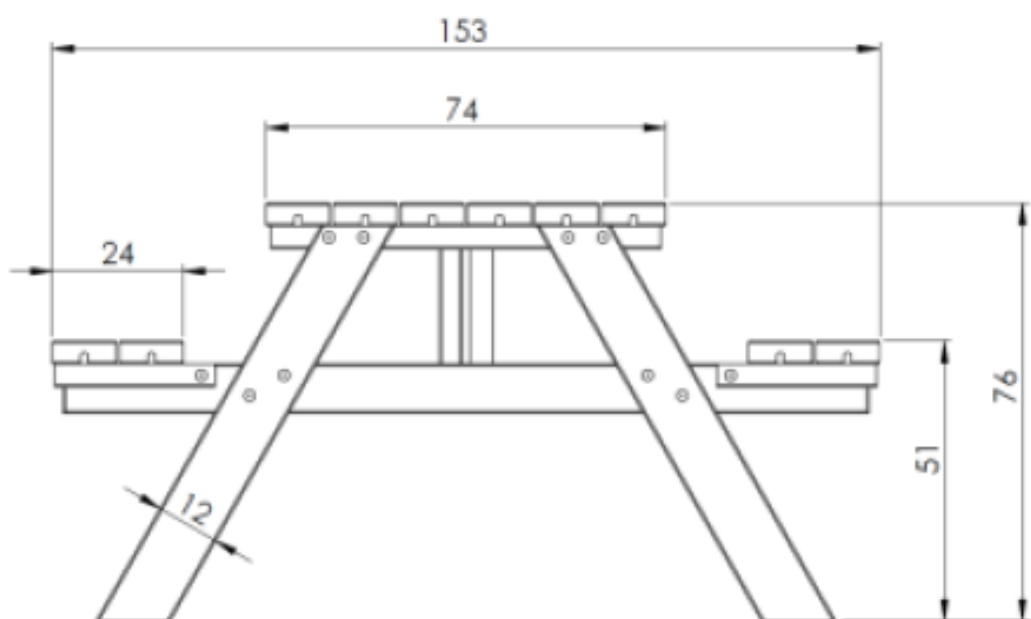
Realizzato in pino impregnato in autoclave color marrone

Tavole spessore mm. 42

Dimensione totale cm 177x154x74h

Dimensione tavolo cm 177x70

Dimensione panche 177x23



Set Cecis

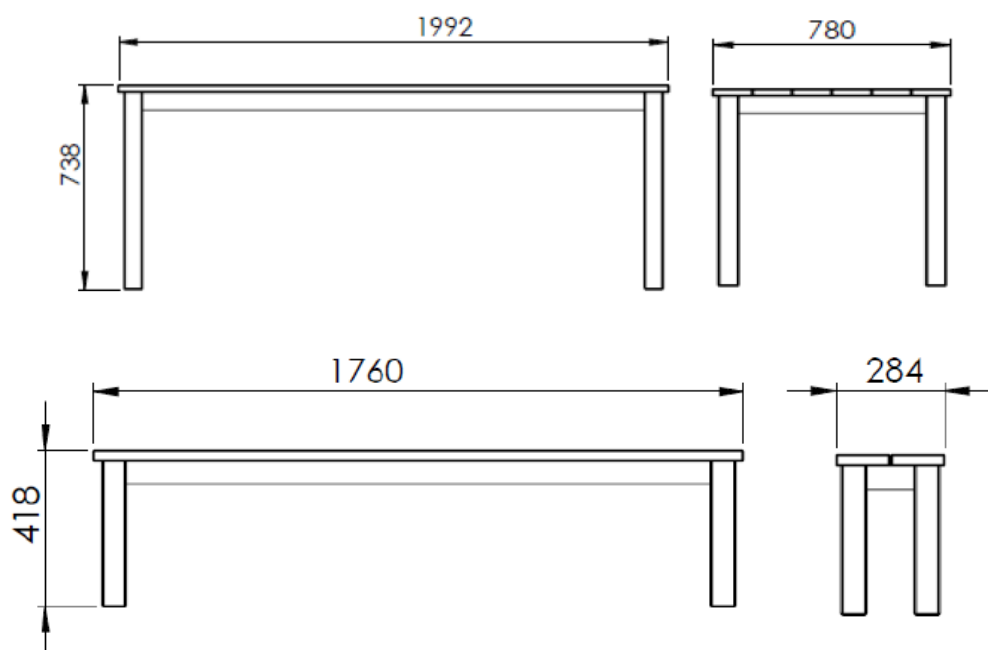
Realizzato in pino impregnato in autoclave color marrone

Tavole spessore mm. 30

Composto da un tavolo e due panche

Dimensione tavolo cm 200x78x74h

Dimensione panche cm 176x28x42h



Tavolo da pi-nic quadrato

Realizzato in pino impregnato in autoclave

Tavole spessore mm 40

Dimensioni 228 x 228

Tavolo da Picnic in legno quadrato solido e stabile

Ospita comodamente almeno otto persone, realizzato in legno di pino impregnato classe 3 per esterno.



Tavolo pic-nic per bambini

Tavolo con panche per bambini realizzato in legno impregnato in autoclave per l'esterno

Dimensioni: 89 x 91 x 57 h. cm

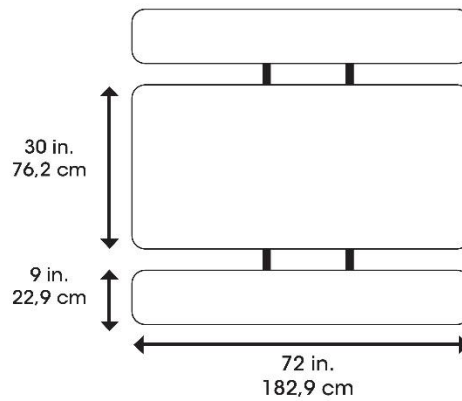
Le panche e il piano del tavolo sono costituiti da listoni di legno di spessore 28 mm fissati con bulloneria in acciaio zincata.



Tavolo da pic-nic con piano in polietilene ad alta densità

Dotato di protezione anti UV e resistente alle macchie e facile da pulire.
Realizzato in tubolare diametro mm.25 in acciaio verniciato a polvere color bronzo
Piano e sedute color marrone chiaro con venature effetto legno.
Foro per ombrellone.
Facilmente richiudibile in piano per agevolare lo stoccaggio in poco spazio.
Ingombro complessivo cm 183x145x74h
Dimensione tavolo cm 183x76 spessore 5,5
Dimensione panche cm 183x23





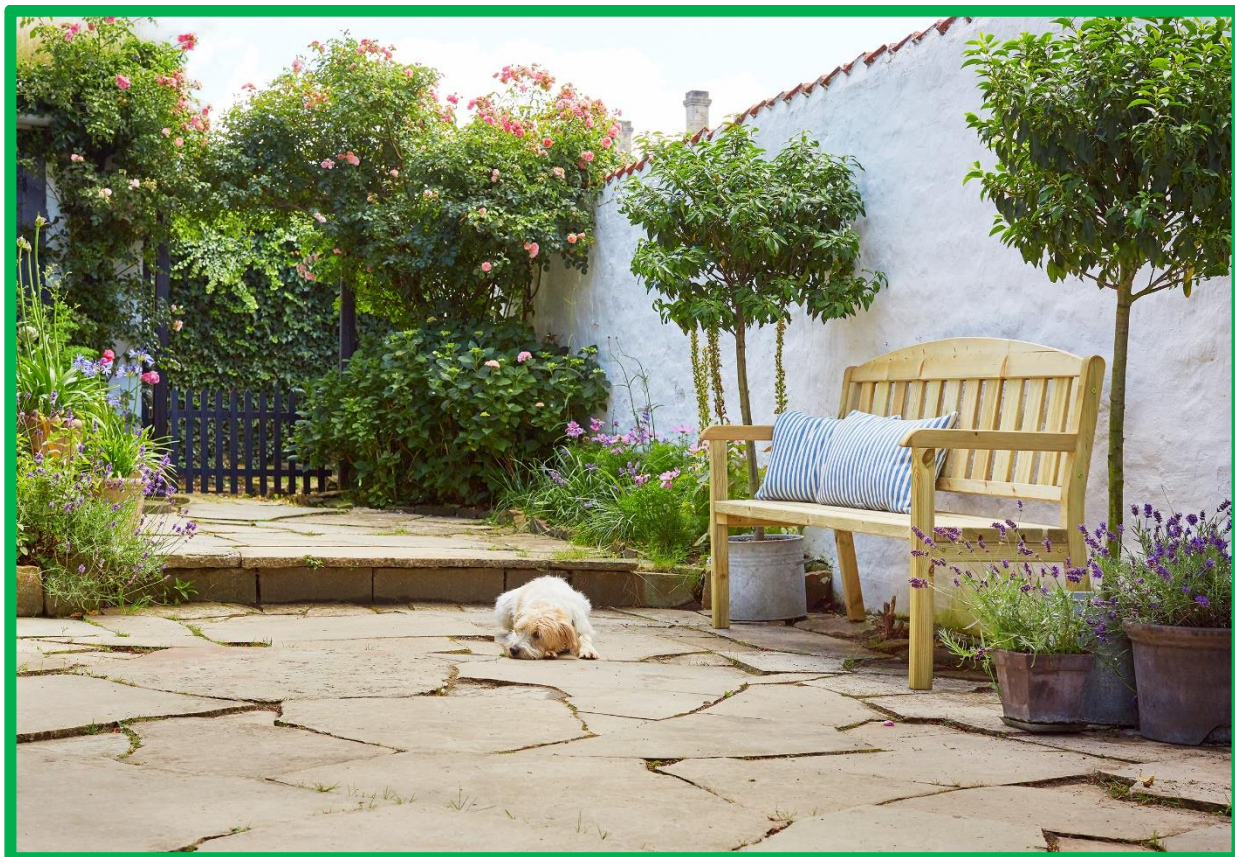
Panca tre posti

Panca a tre posti

Realizzata in pino impregnato in autoclave

Telaio spessore mm. 42

Dimensione cm 175x63x97h



Panca da esterno in pino impregnato

Dimensioni cm 180x56x88 h

Panca 180 x 56 cm spessore di ben quattro centimetri in legno di pino impregnato classe 3 per esterno e certificato FSC, ideale per creare aree relax e pic-nic in parchi pubblici, aree gioco e aree sosta attrezzate





Panca in legno



Panca in legno

Panca e tavolo Floral



Panca Sirmione



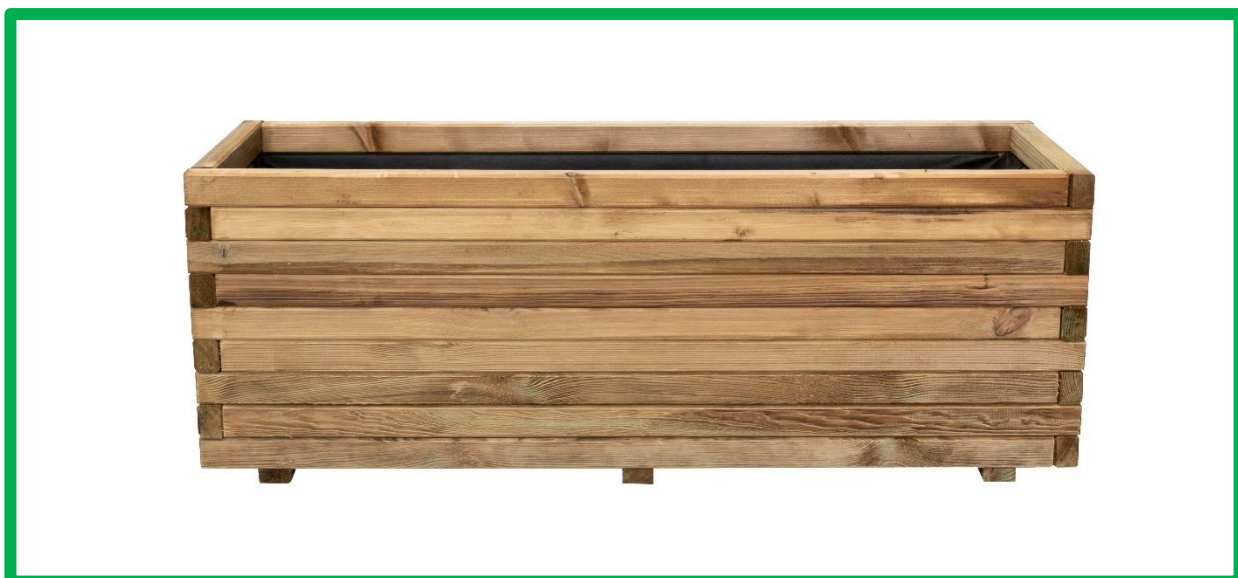
Fioriera Maxi

Realizzata in pino impregnato in autoclave

Tavole sezione cm 3,4

Fornita assemblata con textilene e manici

Dimensione cm 40x120x40h



Fioriera Sirmione



Fioriera in termopino – Vaie dimensioni e forme



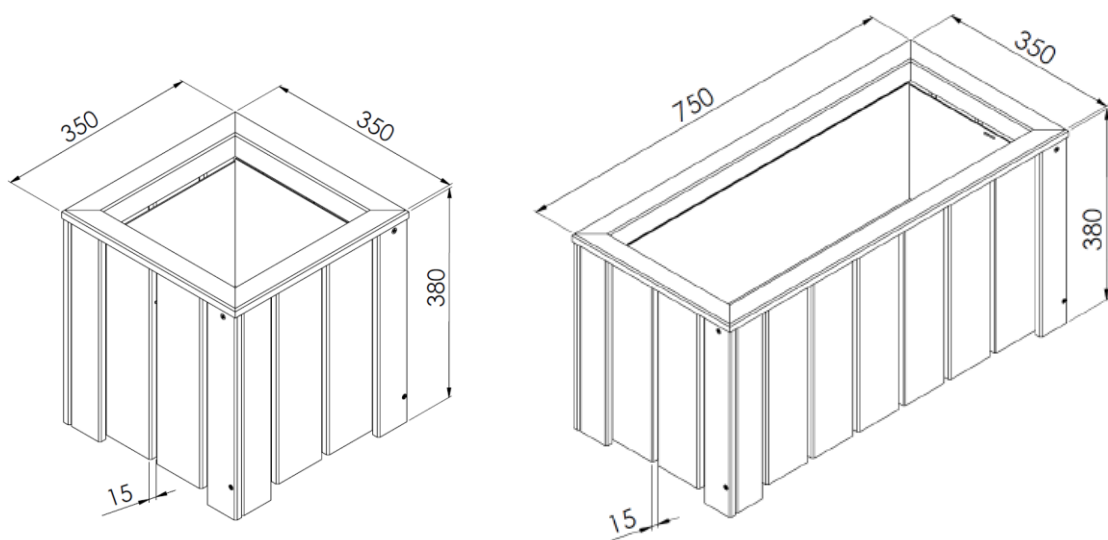
Fioriera Amelia

Realizzate in pino impregnato in autoclave color marrone

Fornita assemblata con textilene

Dimensioni cm 35x35x37h

Dimensioni cm 35x75x37h



Fioriere Eco

Realizzate in pino impregnato in autoclave

Tavole sezione cm 3,5x6

Fornite in kit di montaggio

Dimensione cm 40x40xH32,5

Dimensione cm 90x40xH32,5



Fioriera con griglia

Realizzata in pino massello impregnato in autoclave:

Telo impermeabilizzante in dotazione

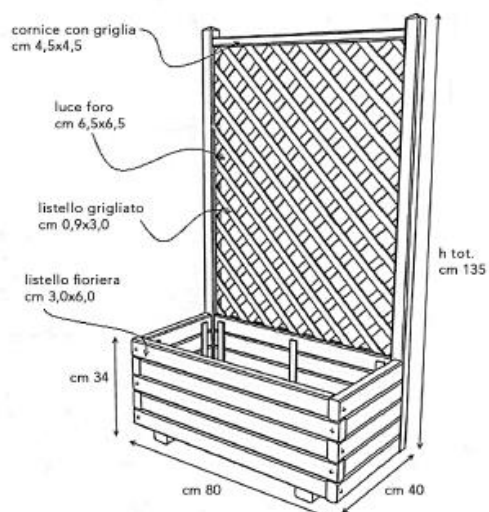
Dimensioni cm 80x40x135h

Altezza fioriera cm 35

Sezione tavole cm 3x6

Altezza grigliato cm 100

Luce foro grigliato cm 6,5x6,5



Fioriera Orange box

In legno sbiancato con rivestimento

Dimensioni cm 70 x 70 sp.4.5

La fioriera Orange è in legno di pino impregnato in autoclave verniciato bianco classe 3, già pronta all'uso esterno con rivestimento interno in TNT (tessuto non tessuto) compreso.

Grazie a questo rivestimento può ospitare direttamente la terra senza vaso!

Il trattamento in autoclave protegge il legno da muffe, insetti e agenti atmosferici



Fioriera Robust legno

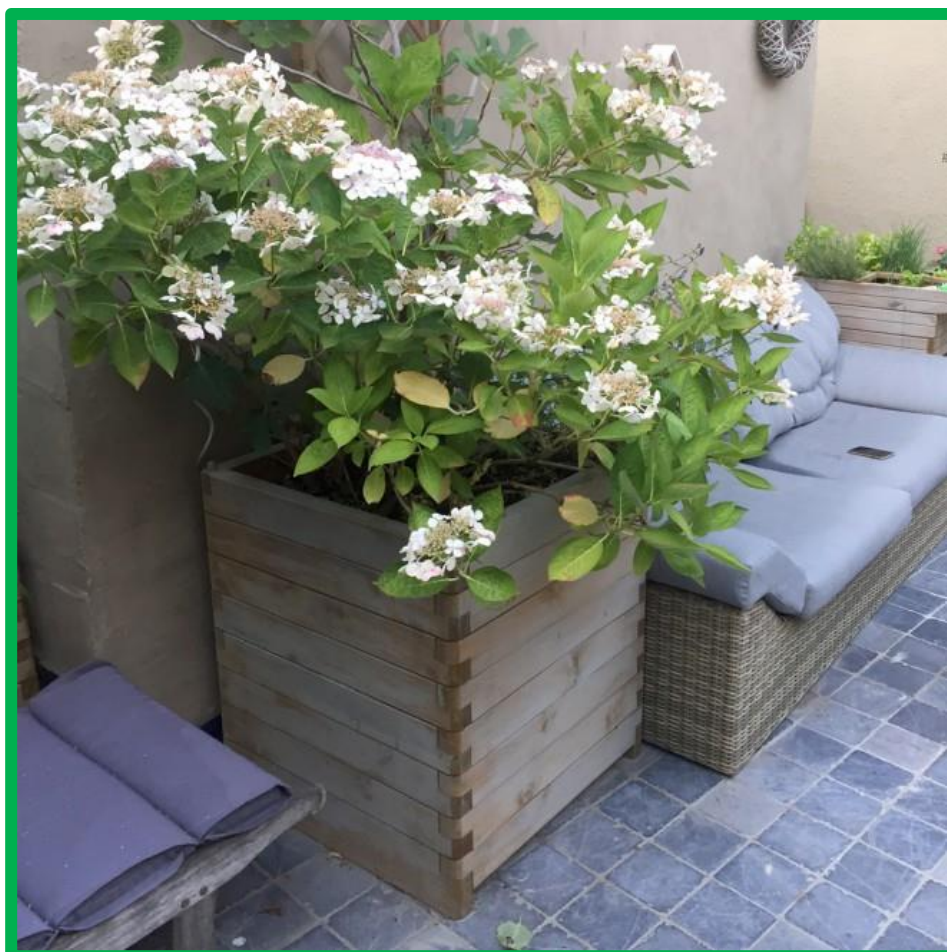
Dimensioni cm 70x70 altezza 77

Completa di rivestimento e maniglie

Una delle fioriere più grandi ed alte in commercio, ideale per chi deve mettere a terra piccoli alberi, piante da frutto, ecc. altezza di ben 77 cm. da terra.

Grazie allo spessore del legno di ben 45 mm. ed al rivestimento interno può ospitare direttamente la terra e le radici delle piante.

Fioriera in legno di pino impregnato in autoclave classe 3, già pronta all'uso esterno con rivestimento interno in TNT (tessuto non tessuto) compreso.



Fioriera legno Bac

Dimensioni cm 110 x 50 sp. 4

Dimensioni cm 90 x 40 sp. 4

Completa di rivestimento e maniglie

Fioriera in legno di pino impregnato in autoclave classe 3, già pronta all'uso esterno con rivestimento interno in TNT (tessuto non tessuto) compreso, così puoi riempirle di terra senza precauzioni.

Il trattamento in autoclave protegge il legno da muffe, insetti e agenti atmosferici

Le fioriere sono dotate di maniglie in tessuto sintetico, così puoi sporarle facilmente se necessario.





Fioriera Splendid



Fioriera linea esagonali

Cestino portarifiuti Adamo – Disponibile quadrato o tondo



Cestino Orchidea



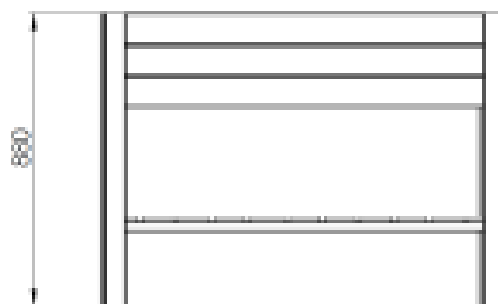
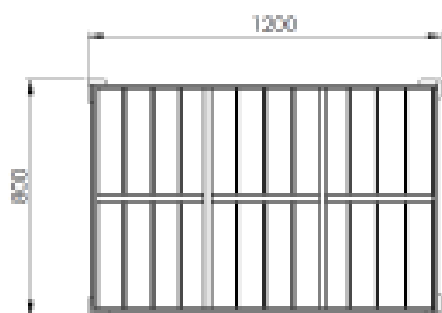
Orto Apple medium

Realizzato in pino impregnato in autoclave color marrone

Fornito in kit di montaggio, preforato e completo di telo tessuto non tessuto

Dimensione totale cm 120x80x88h

Dimensione fioriera cm 120x80x27h



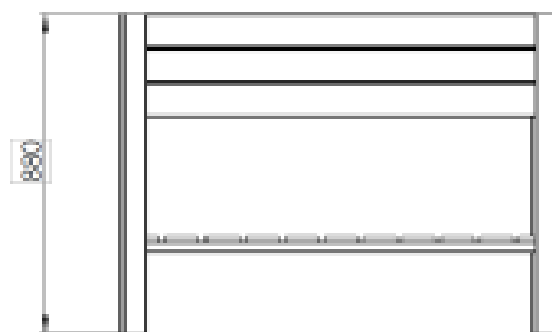
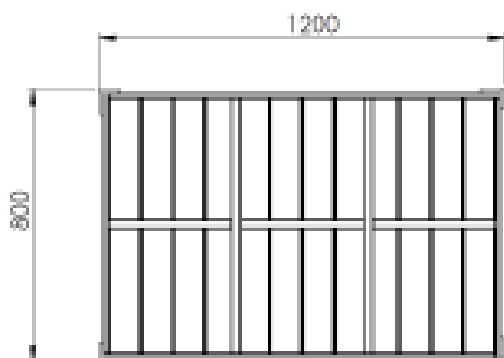
Orto Apple small

Realizzata in pino impregnato in autoclave color marrone

Fornito in kit di montaggio, preforato e completo di telo tessuto non tessuto

Dimensione totale cm 80x80xh88

Dimensione fioriera cm 80x80x27h

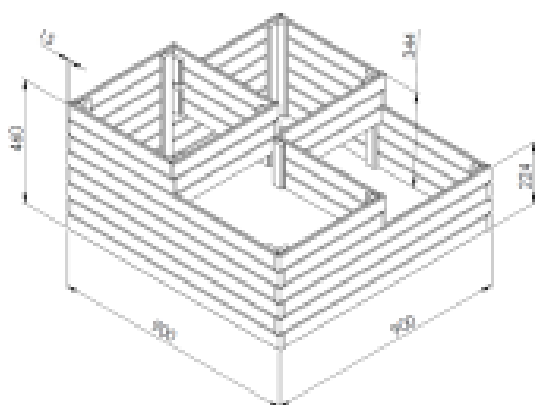


Orto Four

Realizzato in pino impregnato in autoclave color marrone

Fornito in kit di montaggio

Dimensione cm 90x90x46h



Orto Quadrato

Realizzato in pino impregnato in autoclave color marrone

Dimensione totale cm 120x120x28h

Dimensione imballo cm 120x30x10

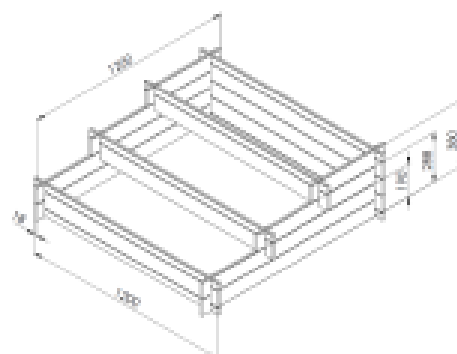
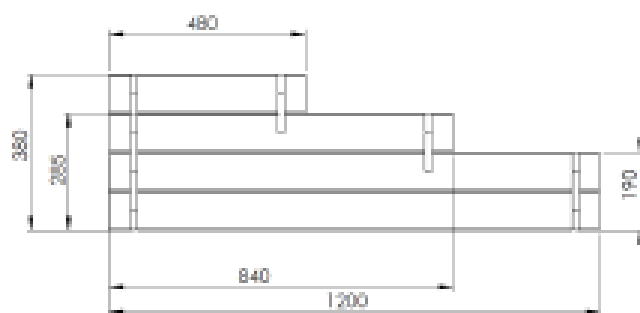


Orto Tris

Realizzato in pino impregnato in autoclave color marrone

Fornito in kit di montaggio e completo di telo tessuto non tessuto

Dimensione cm 120x120x40h



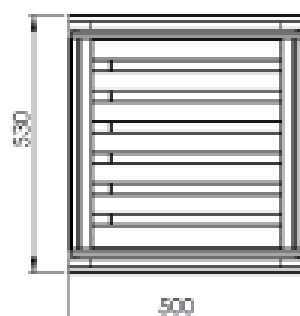
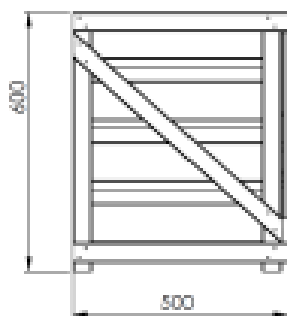
Cassettiera per orto

Realizzata in pino impregnato in autoclave color marrone

Fornito in kit di montaggio

Dimensione cm 50x54x60h

Dimensione imballo cm 60x50x22



Banco da lavoro

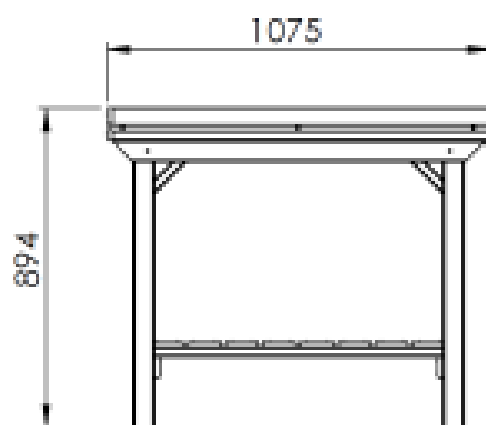
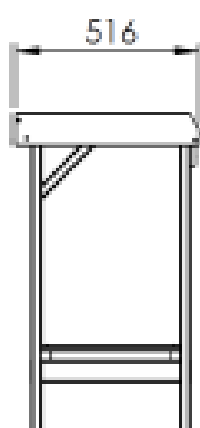
Realizzato in pino impregnato in autoclave color marrone, con piano in lamiera zincata

Fornito in kit di montaggio

Realizzata in pino impregnato in autoclave color marrone

Fornito in kit di montaggio, preforato e completo di telo tessuto non tessuto

Dimensione cm 108x52x92h



Orto a 4 scomparti

Dimensioni cm 100 x 100 x 20 h.

Orto a 4 scomparti indipendenti realizzato in legno di pino impregnato in autoclave classe 3

Dispone di 9 vani con rivestimento in TNT (tessuto non tessuto).

Il trattamento in autoclave protegge il legno da muffe, insetti e agenti atmosferici

Spessore: 19 mm



Orto a 9 scomparti

Dimensione cm 118x 118 x 24 h.

Orto in legno a 9 scomparti indipendenti.

Realizzato in pino impregnato in autoclave classe 3 con rivestimento in TNT (tessuto non tessuto).

Il trattamento in autoclave protegge il legno da muffe, insetti e agenti atmosferici



Orto a 3 scomparti

Dimensioni cm 120x40 x 40 h.-

Orto a 3 scomparti indipendenti realizzato in legno di pino impregnato in autoclave classe 3 con rivestimento in TNT (tessuto non tessuto).

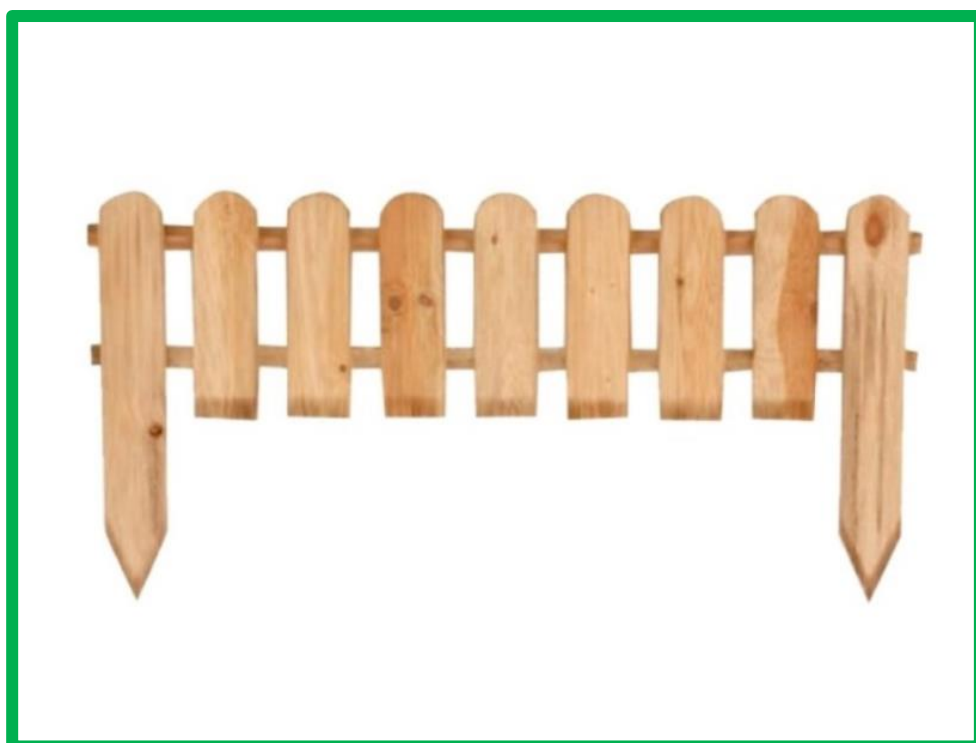
Spessore del legno: 19 mm



Bordura Easy

Realizzato con tavolette in pino impregnato in autoclave color marrone

Dimensione cm 30/45 lunghezza cm 110



Bordo Fast

Realizzato con tavolette in pino impregnato in autoclave color marrone

Dimensioni cm 30/45 lunghezza cm 120



Bordo Roll

Realizzato con mezzi pali diametro cm. 5 in pino impregnato in autoclave

Dimensioni altezza cm 20 lunghezza cm 200

Dimensioni altezza cm 30 lunghezza cm 200

Dimensioni altezza cm 40 lunghezza cm 200



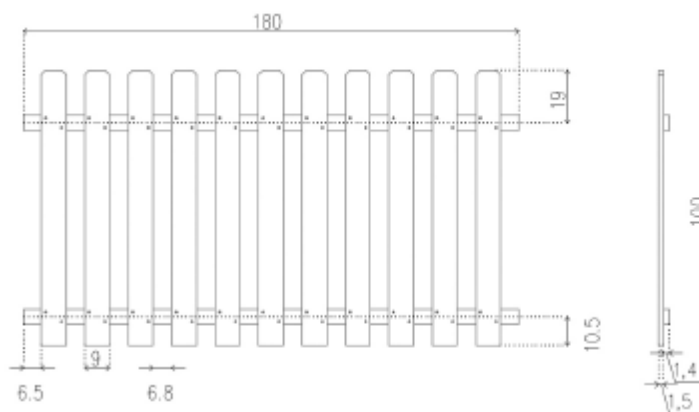
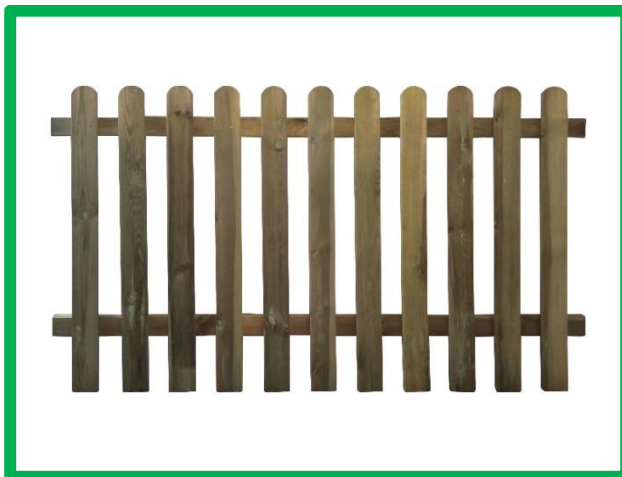
Steccato tavoletta

Realizzato con tavolette di cm 1,5x9 impregnate in autoclave

Dimensioni altezza cm 100 lunghezza cm 180

Cancelletto

Dimensioni altezza cm 100 lunghezza cm 100



Steccato con mezzo palo

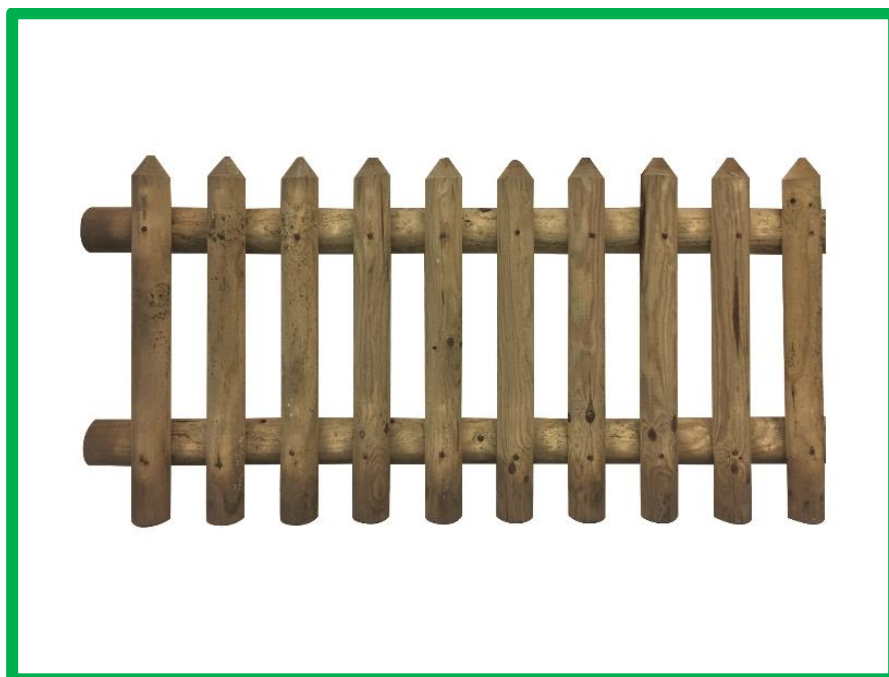
Realizzato con mezzi pali Ø 5 cm impregnati in autoclave

Dimensioni altezza cm 60 lunghezza cm 250

Dimensioni altezza cm 80 lunghezza cm 250

Dimensioni altezza cm 100 lunghezza cm 250

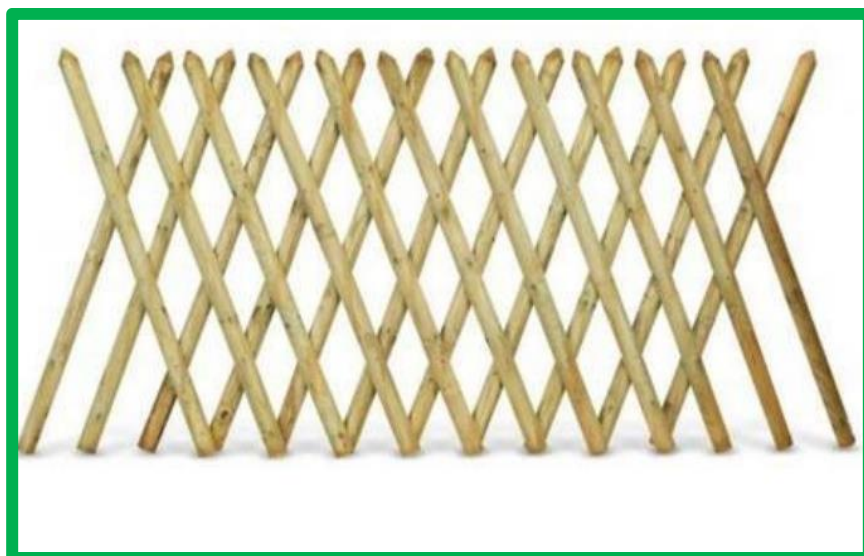
Dimensioni altezza cm 120 lunghezza cm 250



Steccato estensibile

Realizzato con mezzi pali Ø 5 cm impregnati in autoclave

Dimensioni cm 80 lunghezza cm 250



Bacheca con e senza tetto

Bacheca per arredo urbano con tetto di copertura, costruita con pali e tavole in legno di pino nordico e con pannello dotato di multistrato di betulla.

Dimensioni disponibili:

cm 100x100 ingombro cm 148x44xh225

cm 100x150 ingombro cm 198x44xh225

cm 100x200 ingombro cm 248x44xh225



Semilavorati in pino trattato in autoclave

Semilavorati in pino nordico (*pinus Sylvestris*) proveniente da foreste sottoposte a vincolo statale di rimboschimento controllato e certificato FSC.

I tronchi di pino vengono selezionati in base alle loro dimensioni e caratteristiche, vengono torniti tramite apposite macchine automatiche che permettono la realizzazione del prodotto finito.

Il pino nordico, anche se ha una sua naturale resistenza grazie alla resina contenuta, deve, se esposto alle intemperie, essere adeguatamente trattato al fine di preservarlo nel tempo; pertanto viene sottoposto al trattamento in autoclave. Questo trattamento protegge il legno dagli agenti atmosferici e dall'attacco di funghi ed insetti, assicurando una protezione per tutto l'anno. Il legno impregnato non teme sole, pioggia o neve, né l'attacco di funghi o parassiti, ed è per questo che il materiale è perfetto per l'arredamento degli spazi aperti.



Pali rotondi varie lunghezze e diametro



Pali con punta varie lunghezze diametro

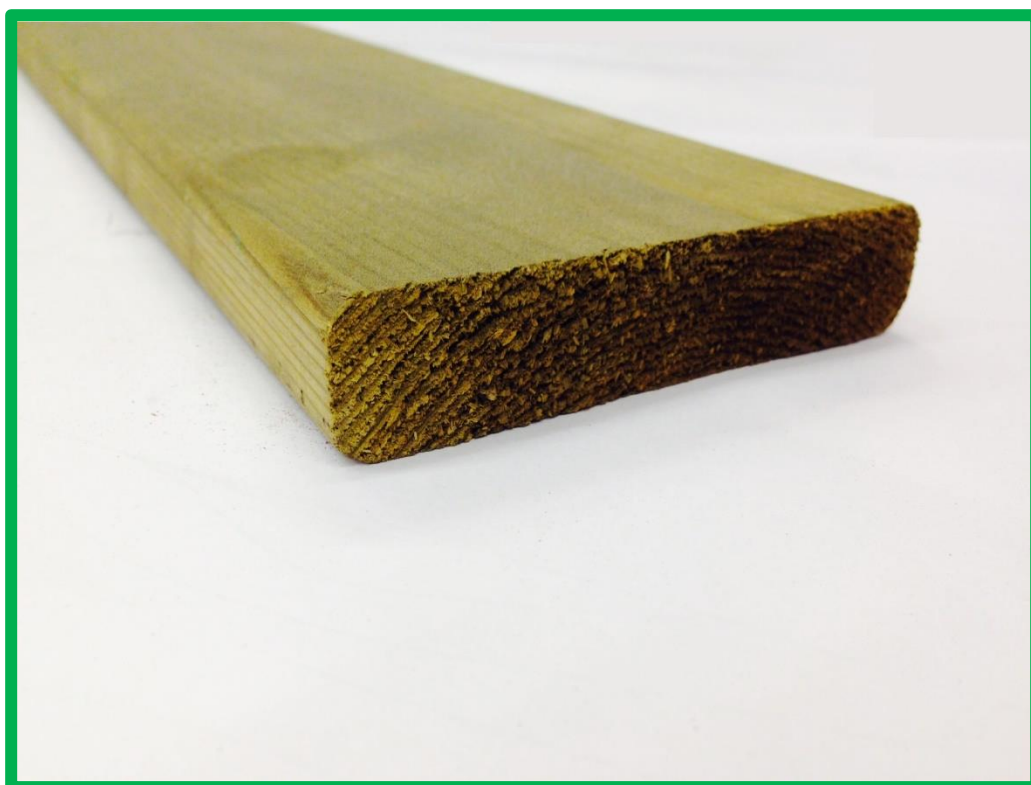


Mezzi pali varie lunghezze e diametro





Profili varie lunghezze e dimensioni



Tavole varie lunghezze e dimensioni

Chioschi, casette e strutture in legno

Per completare ogni spazio aperto Idea Outdoor realizza anche a progetto e su misura fabbricati e strutture in legno per completare ogni spazio aperto.

Manufatti di pregio completati con gli accessori richiesti dal cliente.





IDEA OUTDOOR di Scalabrini Cristian
Tel. 0522 744769 / Fax 0522 744769
info@ideaoutdoor.it / www.ideaoutdoor.it
P.IVA 02742780352 - C.F. SCLCST82S03G842V